



661-A0008
661-A0010

PL

INSTRUKCJA MONTAŻU SYFONU WANNOWEGO

DE

DER BADEWANNENABLAUFGARNITUR

GB

BATHTUB SIPHON INSTRUCTIONS

RU

ИНСТРУКЦИЯ СИФОНА ДЛЯ ВАННЫ

CZ

NÁVOD PRO SIFON VANY

RO

INSTRUCȚIUNILE PENTRU SIFONUL DE CADĂ DE BAIE

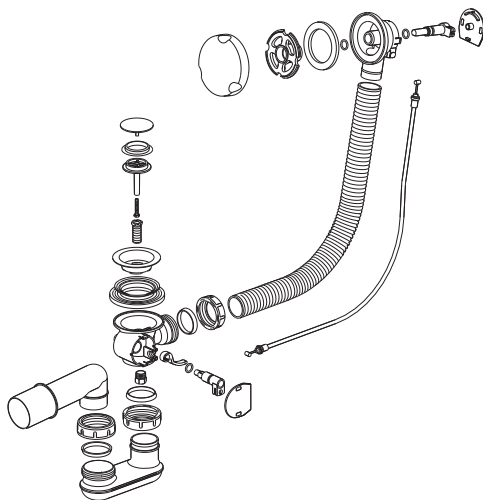
HU

A KÁDSZIFON KEZELÉSI UTASÍTÁSA

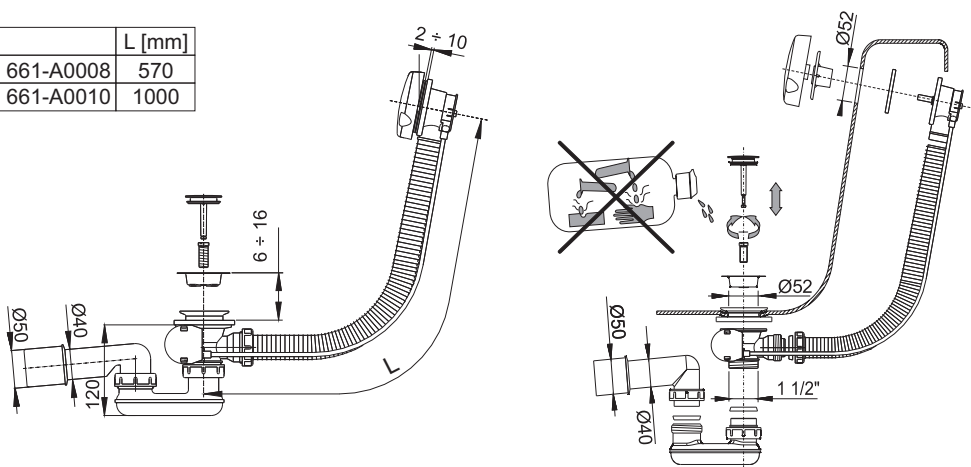
SK

NÁVOD VAŇOVÉHO ODPADU

661-A0008, 661-A0010



	L [mm]
661-A0008	570
661-A0010	1000



- (PL) Producent zastrzega sobie prawo do wprowadzania zmian w zakresie charakterystyki technicznej oraz kolorystyki opisywanych elementów.
- (DE) Der Hersteller behält sich das Recht vor, technische Änderungen und Farbenänderungen in den Produkten einzuführen.
- (GB) The producer reserves the right to introduce changes of technical parameters and colours of described elements.
- (RU) Производитель оставляет за собой право изменять технические характеристики и цветовую гамму указанных элементов.
- (CZ) Výrobce si vyhrazuje právo zavádět změny v rozsahu technické charakteristiky a barev uvedených součástí.
- (RO) Producătorul își rezervă dreptul de a introduce schimbări în domeniul caracteristicilor tehnice și a coloristici elementelor descrise.
- (HU) A gyártó fenntartja magának a jogot a bemutatott elemek műszaki jellemzőinek és színválasztékának módosításához.
- (SK) Výrobca si vyhrazuje právo na vykonávanie zmien v rozsahu technickej charakteristiky a farebného prevedenia popísaných dielov.