



  
**deante**  
pokieruj wodą

**INSTRUKCJA MONTAŻU  
I UŻYTKOWANIA  
PANELI NATRYSKOWYCH**



## 1. TRANSPORT

Panel natryskowy należy przewozić w oryginalnym opakowaniu producenta, zabezpieczony przed przesuwaniem się w trakcie transportu. Panel można przenosić, trzymając za korpus urządzenia, uważając aby nie chwycić za rury i przewody będące elementami systemu masażu.

## 2. ZALECENIA MONTAŻOWE

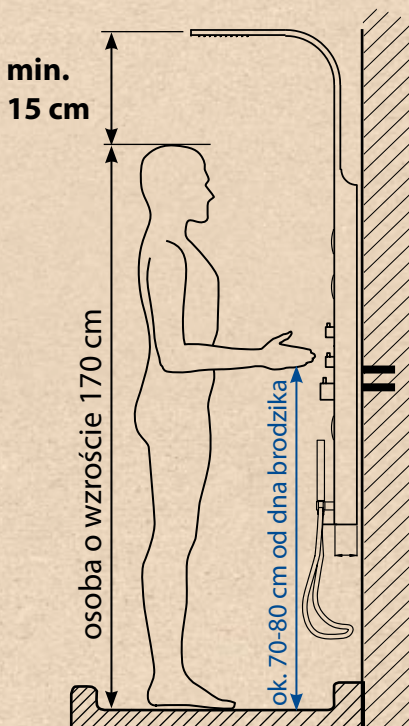
Panel natryskowy można instalować zarówno na ścianie jak i w narożniku. W przypadku montażu narożnego, narożnik powinien posiadać kąt prosty, a odchyłka od pionu nie powinna być większa niż 1 mm/mb. Położenie panelu należy ustalić kierując się wygodą jego użytkowania.

**Należy przestrzegać zasady, aby górne dysze natryskowe znajdowały się poniżej barku osoby korzystającej z panelu, a górna głowica znajdowała się min. 15 cm nad głową najwyższego użytkownika (Rys. 1).**

**Jeśli różnica wysokości osób korzystających z panelu jest duża, to zaleca się montaż panelu z dyszami przegubowymi, aby była możliwość regulacji ich wysokości.**

Nie zaleca się stosowania panelu wraz z przepływowymi grzewczami wody, elektrycznymi i gazowymi.

Montaż panelu należy powierzyć specjalistycznym zakładom lub osobom z odpowiednimi kwalifikacjami. Do montażu używać kluczy nie zaciskających się, o gładkich powierzchniach szczęk. W celu zapewnienia długotrwałego i niezawodnego użytkowania panelu wymaga się zastosowania w instalacji wodociągowej filtrów siatkowych. Filtry należy okresowo czyścić pod strumieniem wody.



Rys.1

**Zalecana wysokość wykonania przyłączeń wody dla osoby o wzroście 170 cm - ok. 70-80 cm od dna brodzika.**

Niespełnienie tego warunku spowoduje utratę gwarancji. W przypadku pozostawienia urządzenia na okres zimowy w pomieszczeniu nie ogrzewanym, należy urządzenie całkowicie opróżnić z wody.

**Przed montażem panelu należy szczegółowo zapoznać się z punktem 4. niniejszej instrukcji montażu i użytkowania.**

### PARAMETRY TECHNICZNE PANELI

- maksymalne ciśnienie robocze \_\_\_\_\_ 7,0 bar
- minimalne ciśnienie robocze \_\_\_\_\_ 2,0 bar
- zalecane ciśnienie robocze \_\_\_\_\_ 3,0 – 5,0 bar
- maksymalna różnica ciśnienia na obu przyłączach wody \_\_\_\_\_ 0,5 bar
- maksymalna temperatura wody \_\_\_\_\_ 60°C
- blokada bezpieczeństwa w baterii termostatycznej \_\_\_\_\_ 38°C
- doprowadzenie wody zimnej g ½' oznaczenie **kolorem niebieskim**
- doprowadzenie wody ciepłej g ½' oznaczenie **kolorem czerwonym**

### 3. CZYNNOSCI KONSERWACYJNE

Do pielęgnacji powierzchni panelu nie należy stosować środków czyszczących zawierających kwasy, alkohol oraz związki chloru. Tego typu środki mogą doprowadzić do zmatowienia i ściemnienia powłoki wyrobu, a nawet do miejscowego jej wytrawienia. Nie należy używać szorstkich ścierek i gąbek, a także proszków, mleczek i innych środków czyszczących zawierających substancje ściernie mogące w efekcie doprowadzić do zarysowania powierzchni wyrobu i jej zmatowienia. Nie mieszać ze sobą różnych środków czyszczących, a ich stężenie i czas działania dopasować do rodzaju materiału. W razie wątpliwości należy wypróbować działanie środka czyszczącego na niewidocznej powierzchni wyrobu. Nie nakładać środka czyszczącego bezpośrednio na wyrób tylko na szmatkę lub ściereczkę, aby resztki środka czyszczącego nie dostały się w szczeliny i otwory wyrobu. Do czyszczenia armatury należy stosować wyłącznie substancje polecane przez producenta środka czyszczącego, który na opakowaniu lub ulotce reklamowej wyraźnie podaje sposób użycia z uwzględnieniem celu stosowania (np. glazura, podłoga, armatura, zlewy, wanny). Do pielęgnacji oraz usuwania kamienia i rdzy z powierzchni powłoki chromowanej nie wolno stosować żadnych substancji chemicznych zawierających podchloryn sodu i potasu. Powłoki chromowe są zupełnie nieodporne na działanie wybielaczy (substancji o dużej zawartości podchlorynu sodu lub potasu). Należy regularnie dbać o czystość wyrobu, co zapobiega powstawaniu osadów wapiennych. Niewielkie zabrudzenia należy regularnie usuwać wodą z mydłem, płynu do naczyń lub roztworem octu spożywczego z wodą w proporcji

1:1 przy użyciu miękkiej szmatki, a następnie spłukać i wytrzeć do sucha. Po każdej kąpieli dokładnie opłukać panel, gdyż niektóre kosmetyki mogą powodować uszkodzenia powłoki wyrobu.

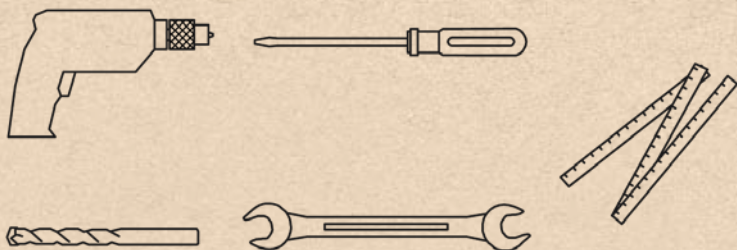
#### CZYNNOŚCI KONSERWACYJNE DOKONYWANE PRZEZ NABYWCĘ PANELI:

- czyszczenie systemu anti-calc w głowicach i dyszkach natryskowych
- dokręcenie nakrętek węży doprowadzających wodę
- wymiana uszczelki nie zamocowanych na stałe w panelu
- czyszczenie powierzchni panelu.

### 4. INSTRUKCJA MONTAŻU I UŻYTKOWANIA PANELU

Rodzaj mocowań panelu do ściany należy dobrać w zależności od rodzaju materiału z którego wykonana jest ściana. Zamocowanie panelu na ścianie musi gwarantować przeniesienie obciążeń statycznych i dynamicznych związanych z jego użytkowaniem.

1. Oczyszczyć rurki doprowadzające wodę, aby uniknąć zablokowania ich przez zanieczyszczenia.
2. Kierując się poniższymi rysunkami ustalić położenie panelu, a następnie zaznaczyć punkty wierceń otworów pod uchwyty panelu. Rodzaj i długość



kołków rozporowych do mocowania panelu należy dobrać w zależności od rodzaju materiału z jakiego wykonana jest ściana, biorąc pod uwagę wagę wyrobu.

3. Po wykonaniu elementów mocujących przykręcić uchwyt mocujący.

4. Jeśli nie jest zamontowany, to należy zmontować wężyk doprowadzający wodę do górnej głowicy natryskowej razem z wylewką górną. Nakrętkę wężyka dokręcić przy użyciu klucza.

5. Do górnej wylewki zamontować górną głowicę natryskową, za pomocą klucza z osłoniętymi szczękami, aby nie uszkodzić powierzchni zewnętrznych chromowanych (Rys. 2).

6. W gniazda wężyków doprowadzających wodę założyć uszczelki z filtrem siatkowym (Rys. 3).

7. Skręcić wężyki doprowadzające wodę z instalacją za pomocą klucza.

8. Powiesić panel natryskowy na ściennym uchwycie mocującym, uważając aby nie porysować powierzchni panelu.

9. Przykręcić wąż natryskowy do uchwytu słuchawki, a następnie dokręcić słuchawkę natryskową, pamiętając o umieszczeniu uszczelki pomiędzy słuchawką, a wężem natryskowym ( Rys. 4).

Panele natryskowe produkowane są w wersji z baterią termostaticzną lub bez. Bateria termostaticzna posiada dwa lub trzy pokręta. Dolne pokręto ustala temperaturę wody. Bateria posiada blokadę temperatury wody na poziomie 38 stopni Celsjusza. Aby zwiększyć temperaturę wody należy zwolnić blokadę wciskając chromowany przycisk i przekręcając pokręto. Środkowe pokręto służy do blokowania i odblokowywania doprowadzenia wody do panelu oraz do regulacji natężenia strumienia wody. Górne pokręto służy do ustawiania poszczególnych funkcji panelu. W zależności od jego ustawienia woda kierunkowana jest na górną głowicę, słuchawkę natryskową, górne i dolne dysze natryskowe lub wylewkę dolną.

## USTAWIANIE FUNKCJI

Uwaga: funkcje są różne w zależności od rodzaju panelu (Rys. 5).

### GÓRNA GŁOWICA NATRYSKOWA:

podczas używania tej funkcji, woda dostarczana jest tylko przez górną głowicę natryskową, pozostałe funkcje są wyłączone

### SŁUCHAWKA NATRYSKOWA:

podczas używania tej funkcji, woda dostarczana jest tylko przez słuchawkę natryskową, pozostałe funkcje są wyłączone

### GÓRNE DYSZE NATRYSKOWE:

podczas używania tej funkcji, woda dostarczana jest tylko przez dwie górne dysze natryskowe, pozostałe funkcje są wyłączone

### DOLNE DYSZE NATRYSKOWE:

podczas używania tej funkcji, woda dostarczana jest tylko przez cztery dolne dysze natryskowe, pozostałe funkcje są wyłączone

### DOLNA WYLEWKA:

podczas używania tej funkcji, woda dostarczana jest tylko przez dolną wylewkę, pozostałe funkcje są wyłączone.

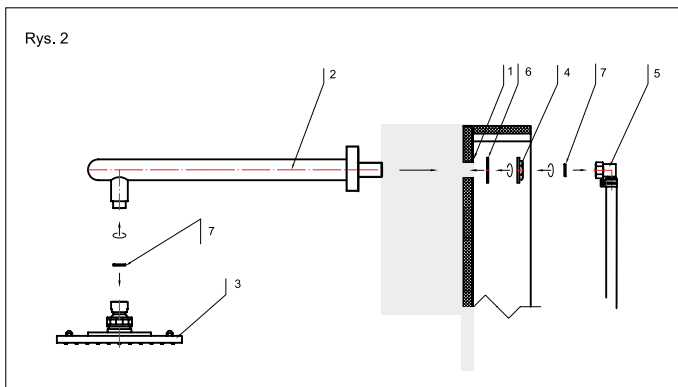
## UWAGA:

Po zamknięciu dopływu wody, woda nagromadzona w wężykach połączeniowych panelu może przez jakiś czas wypływać z dysz, wylewki i słuchawki natryskowej.

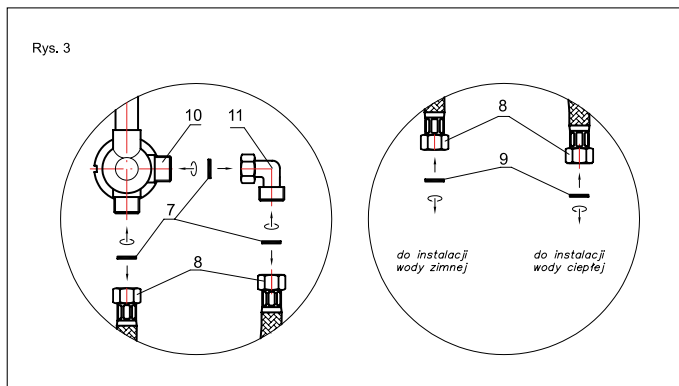
Jest to normalne zjawisko i nie stanowi podstaw do reklamacji. Aby maksymalnie skrócić czas przepływu pozostałości wody można po zakończeniu użytkowania odwrócić dysze w bok, tak aby dochodzące powietrze opróżniło je z wody i delikatnie nimi wstrząsnąć.

# SZCZEGÓŁY TECHNICZNE

## MONTAŻ GÓRNEJ GŁOWICY I WYLEWKI



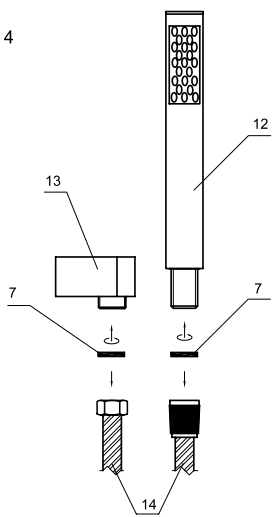
## MONTAŻ FILTRÓW SIATKOWYCH I PRZYŁĄCZENIE WODY



# SZCZEGÓŁY TECHNICZNE

## PRZYŁĄCZENIE SŁUCHAWKI I WĘŻA

Rys. 4

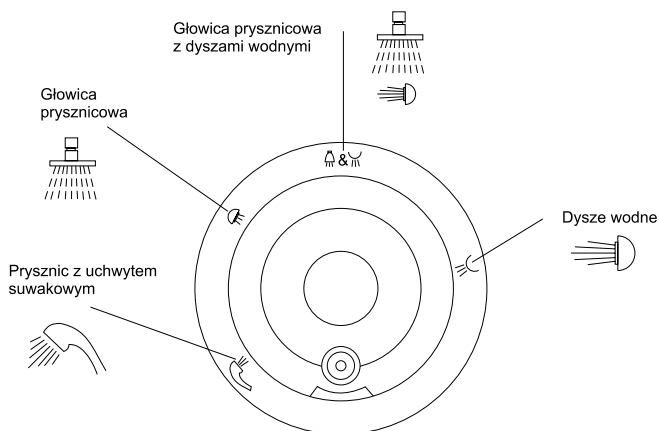


### LEGENDA:

1. PANEL
2. GÓRNA WYLEWKA
3. GÓRNA GŁOWICA
4. NAKRĘTKA
5. WĘŻYK DOPROWADZAJĄCY WODĘ DO WYLEWKI GÓRNEJ
6. USZCZELKA
7. USZCZELKA
8. WĘŻYKI DOPROWADZAJĄCE WODĘ
9. USZCZELKI Z FILTREM SIATKOWYM
10. BATERIA
11. KOLANKO
12. SŁUCHAWKA
13. PRZYŁĄCZE WĘŻA
14. WĄŻ NATRYSKOWY

## USTAWIANIE FUNKCJI

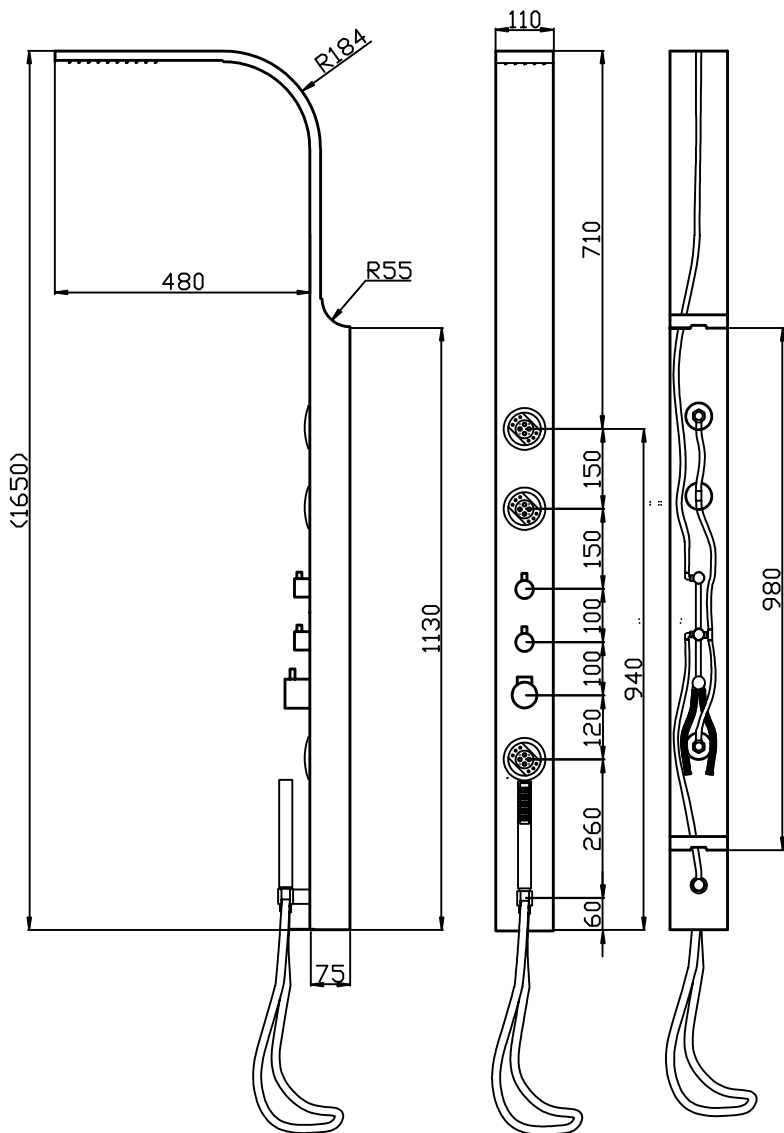
Rys. 5



# TOSCANO

## NOT 051K

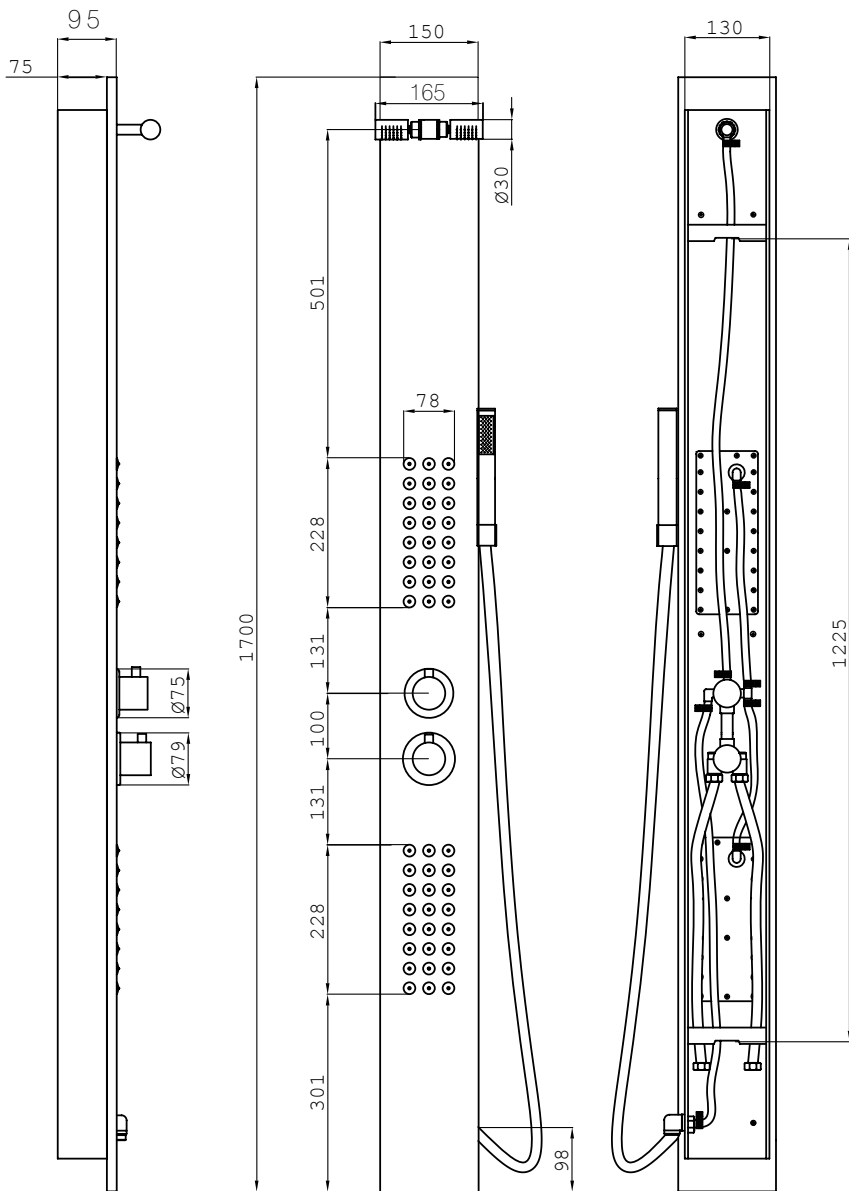
- waga wyrobu \_\_\_\_\_ ok. 10,5 kg
- natężenie przepływu przy ciśnieniu przepływu 3,0 bar:
  - Rączka przysznicowa \_\_\_\_\_ ok. 9,31 l/ min
  - Głowica natryskowa \_\_\_\_\_ ok. 11,65 l/ min
  - Dysze natryskowe \_\_\_\_\_ ok. 10,91 l/ min





# MODERNO WENGE NOM 451K

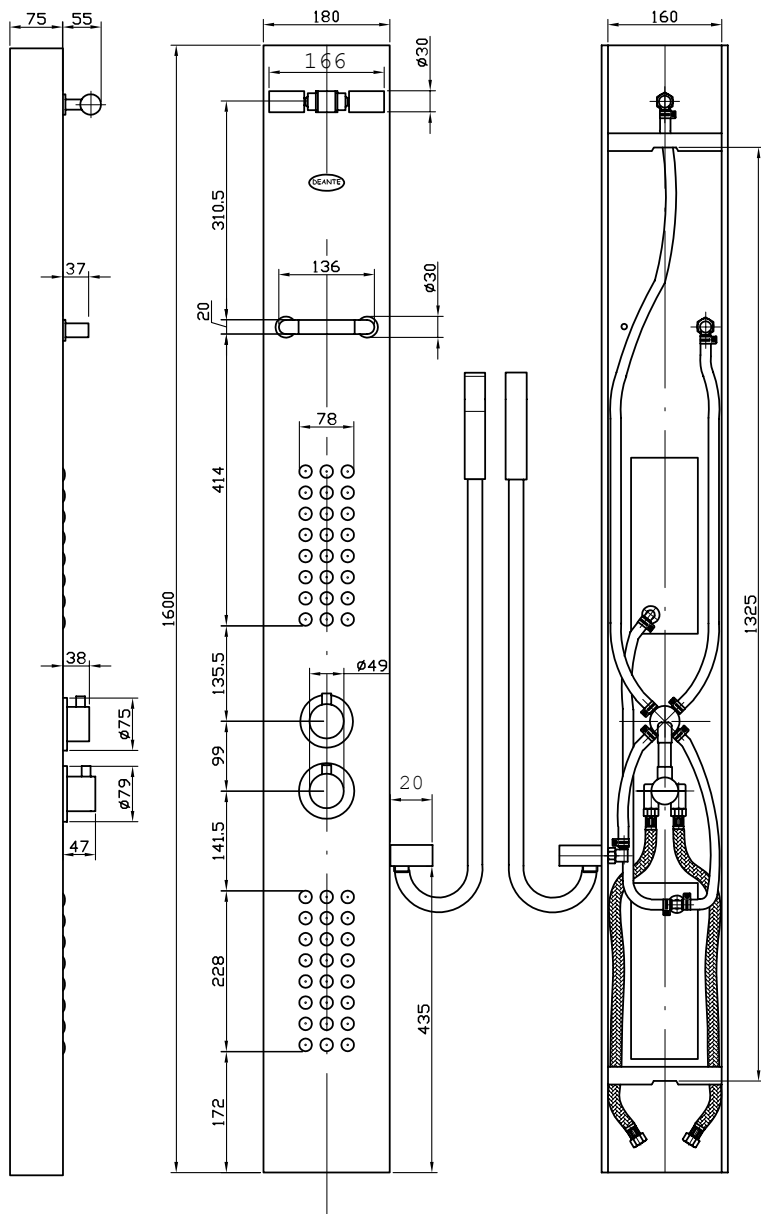
- waga wyrobu \_\_\_\_\_ ok. 14,25 kg
- natężenie przepływu przy ciśnieniu przepływu 3,0 bar:
  - Rączka prysznicowa \_\_\_\_\_ ok. 6,80 l/ min
  - Główica natryskowa \_\_\_\_\_ ok. 8,06 l/ min
  - Dysze natryskowe \_\_\_\_\_ ok. 8,12 l/ min



# MODERNO

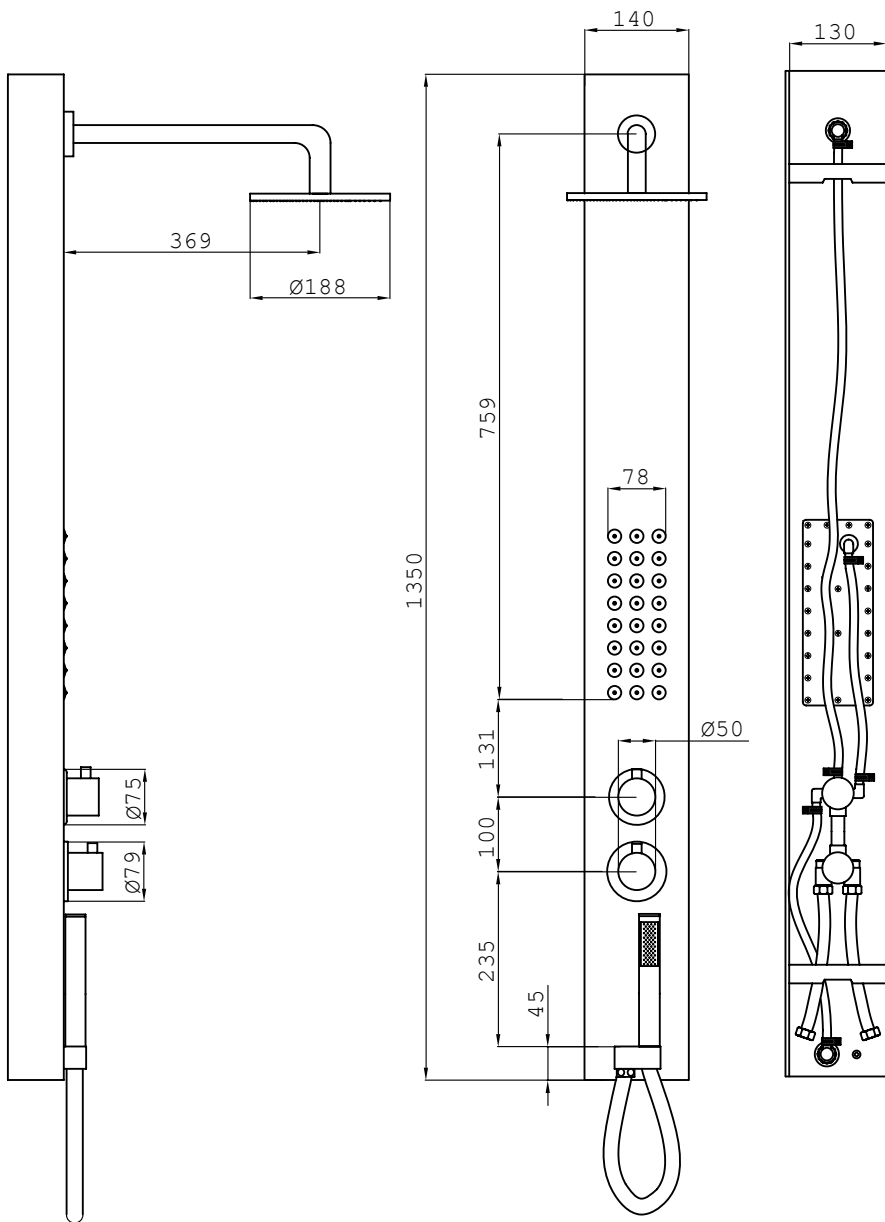
## NOM 051K

- waga wyrobu \_\_\_\_\_ ok. 12,24 kg
- natężenie przepływu przy ciśnieniu przepływu 3,0 bar:  
 Rączka prysznicowa \_\_\_\_\_ ok. 6,80 l/ min  
 Głowica natryskowa \_\_\_\_\_ ok. 8,06 l/ min  
 Dysze natryskowe \_\_\_\_\_ ok. 8,12 l/ min



# MINI NOI 051K

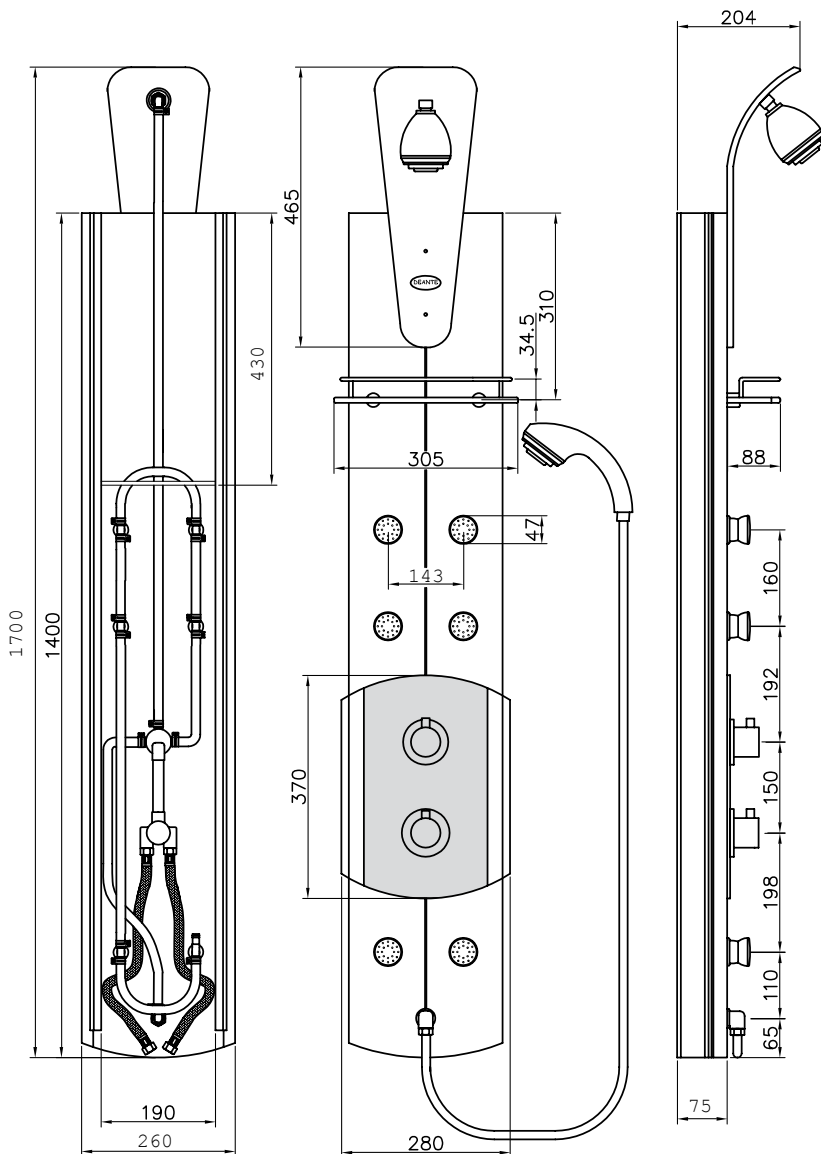
- waga wyrobu \_\_\_\_\_ ok. 9,95 kg
- natężenie przepływu przy ciśnieniu przepływu 3,0 bar:
  - Rączka prysznicowa \_\_\_\_\_ ok. 10,59 l/ min
  - Główica natryskowa \_\_\_\_\_ ok. 10,92 l/ min
  - Dysze natryskowe \_\_\_\_\_ ok. 11,29 l/ min



# KALIPSO

## NOK 351K

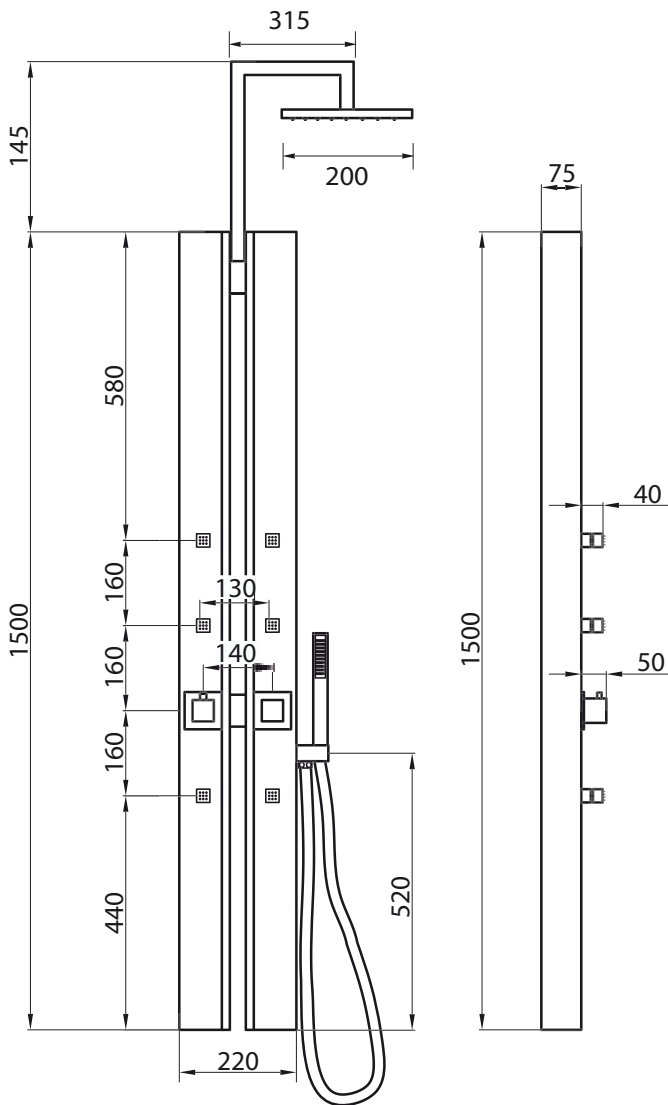
- waga wyrobu \_\_\_\_\_ ok. 14,14 kg
- natężenie przepływu przy ciśnieniu przepływu 3,0 bar:
  - Rączka prysznicowa \_\_\_\_\_ ok. 9,77 l/ min
  - Główica natryskowa \_\_\_\_\_ ok. 9,94 l/ min
  - Dysze natryskowe \_\_\_\_\_ ok. 10,22 l/ min





# JAGUAR SQUARE NOQ 051K

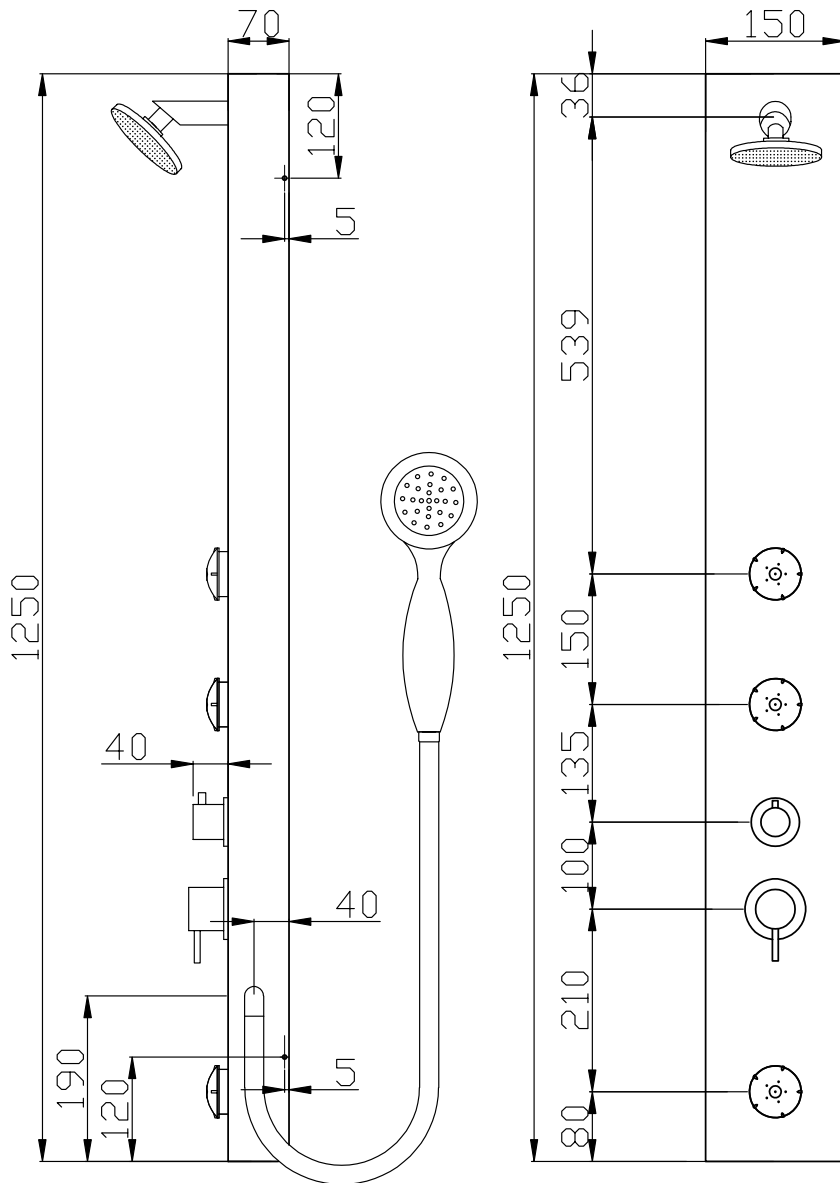
- waga wyrobu \_\_\_\_\_ ok. 12,7 kg
- natężenie przepływu przy ciśnieniu przepływu 3,0 bar:
  - Rączka prysznicowa \_\_\_\_\_ ok. 9,3 l/ min
  - Głowica natryskowa \_\_\_\_\_ ok. 10,9 l/ min
  - Dysze natryskowe \_\_\_\_\_ ok. 10,1 l/ min



# SIMPLE

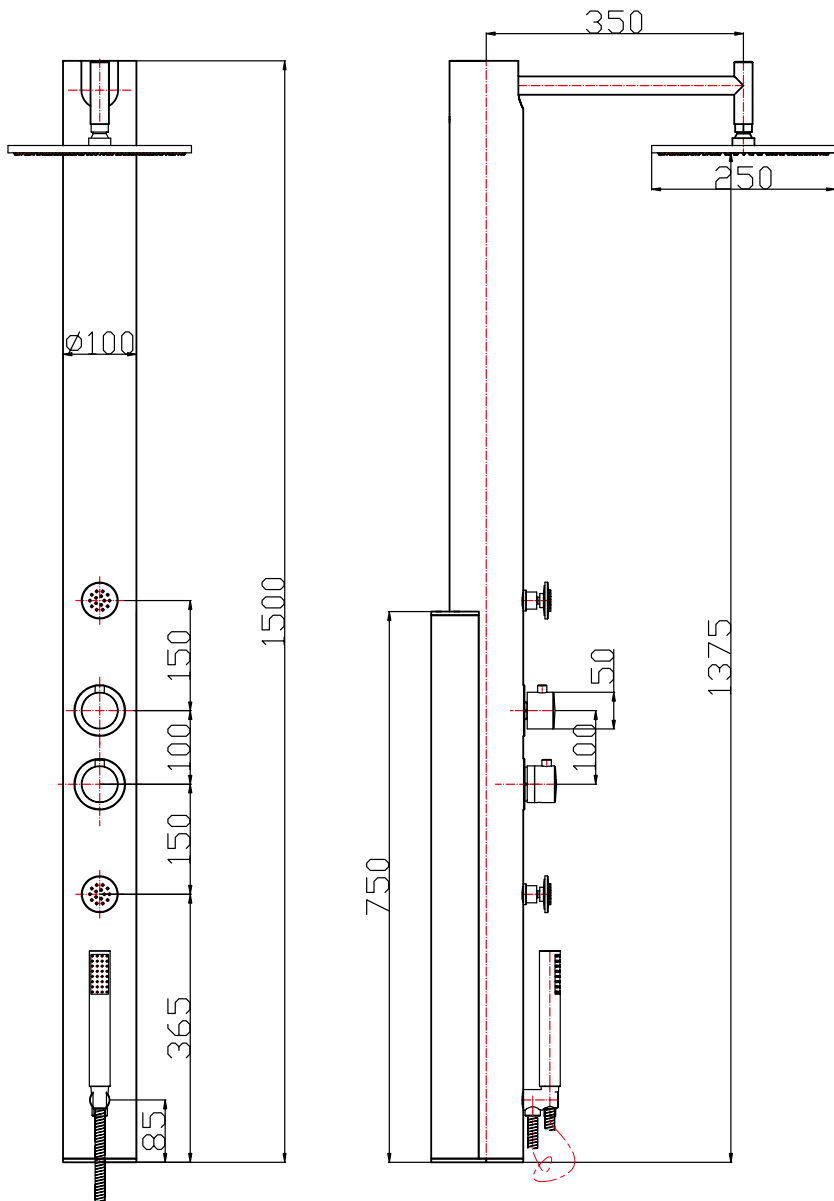
## NOE 351K

- waga wyrobu \_\_\_\_\_ ok. 5,7 kg
- natężenie przepływu przy ciśnieniu przepływu 3,0 bar:
  - Rączka prysznicowa \_\_\_\_\_ ok. 11,61 l / min
  - Główica natryskowa \_\_\_\_\_ ok. 12,73 l / min
  - Dysze natryskowe \_\_\_\_\_ ok. 11,32 l / min



# JAGUAR ROUND NOR 351K

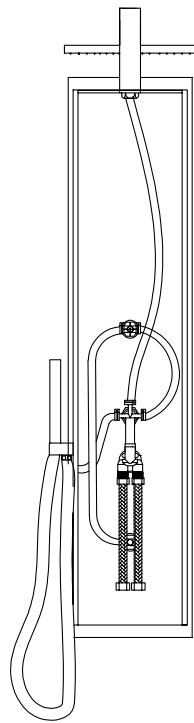
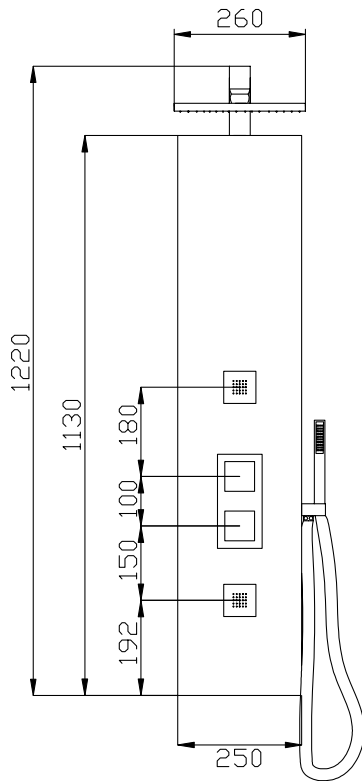
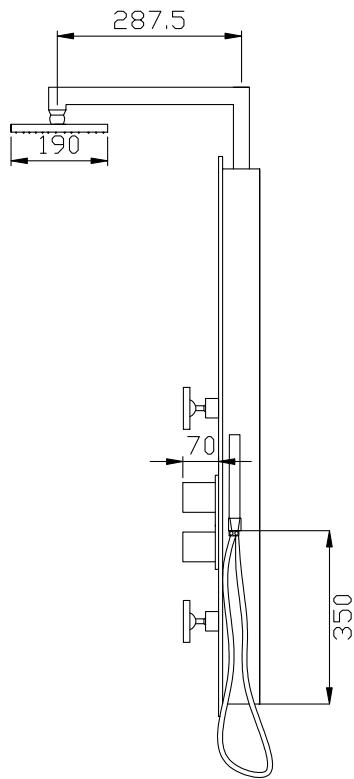
- waga wyrobu \_\_\_\_\_ ok. 11,8 kg
- natężenie przepływu przy ciśnieniu przepływu 3,0 bar:
  - Rączka prysznicowa \_\_\_\_\_ ok. 9,13 l/ min
  - Główica natryskowa \_\_\_\_\_ ok. 9,31 l/ min
  - Dysze natryskowe \_\_\_\_\_ ok. 9,80 l/ min





# KAMELEO GEOMETRIO NOG 251K

- waga wyrobu \_\_\_\_\_ ok. 14 kg
- natężenie przepływu przy ciśnieniu przepływu 3,0 bar:
  - Rączka prysznicowa \_\_\_\_\_ ok. 8,91 l/ min
  - Głowica natryskowa \_\_\_\_\_ ok. 12,10 l/ min
  - Dysze natryskowe \_\_\_\_\_ ok. 10,31 l/ min



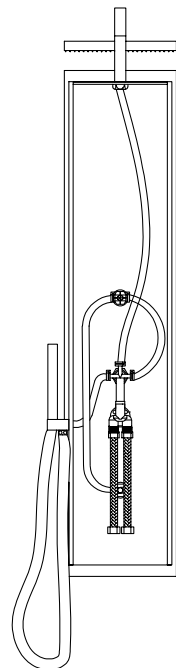
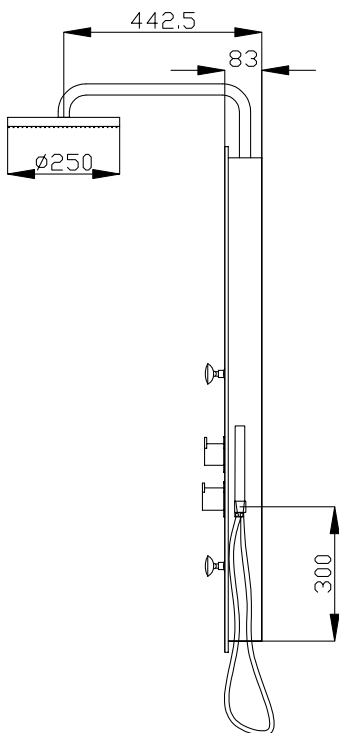
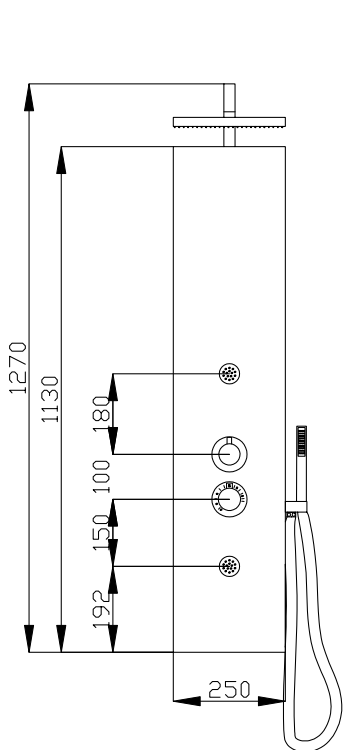
# KAMELEO

## FLORIAL

### NOL 451K

### NOL 751K

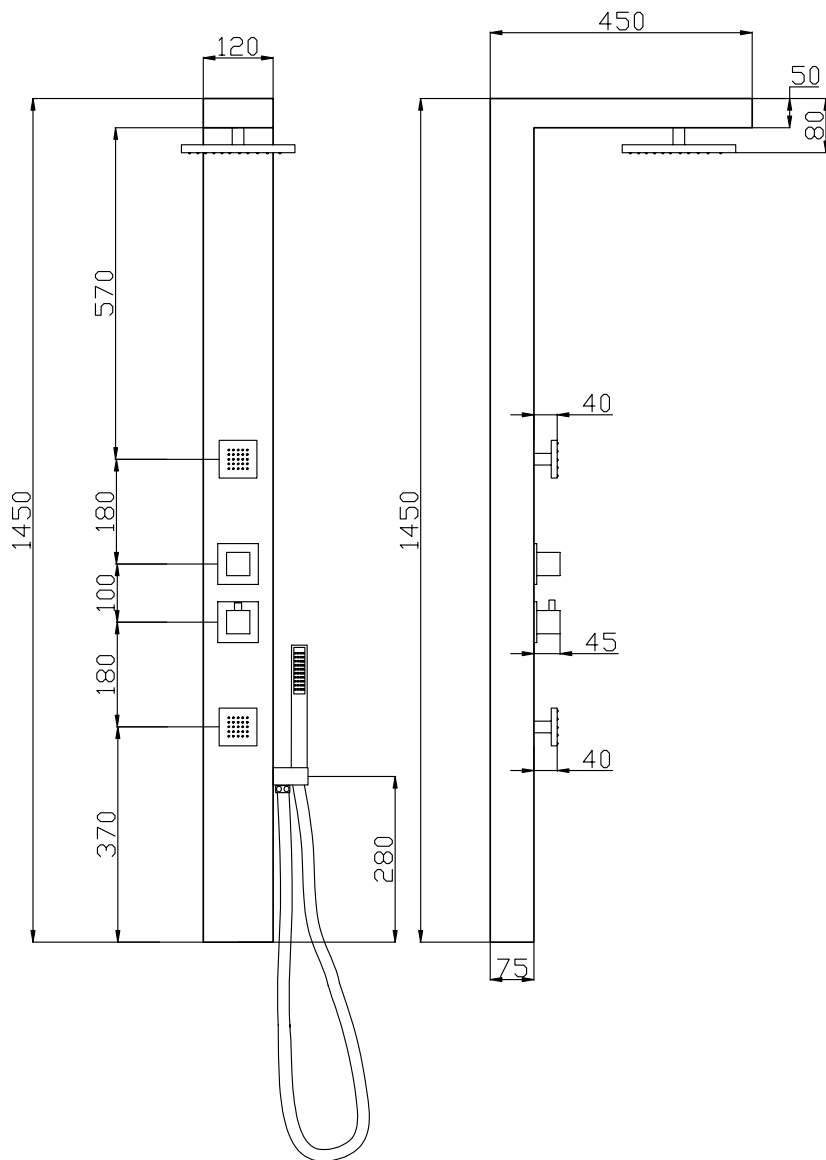
- waga wyrobu \_\_\_\_\_ ok. 13 kg
- natężenie przepływu przy ciśnieniu przepływu 3,0 bar:
  - Rączka prysznicowa \_\_\_\_\_ ok. 8,47 l/ min
  - Główica natryskowa \_\_\_\_\_ ok. 11,41 l/ min
  - Dysze natryskowe \_\_\_\_\_ ok. 9,30 l/ min



# CUBIC

## NOD 051K

- waga wyrobu \_\_\_\_\_ ok. 9,5 kg
- natężenie przepływu przy ciśnieniu przepływu 3,0 bar:
  - Rączka prysznicowa \_\_\_\_\_ ok. 9,11 l / min
  - Głowica natryskowa \_\_\_\_\_ ok. 10,10 l / min
  - Dysze natryskowe \_\_\_\_\_ ok. 8,90 l / min





**Deante Sp. J.**, Al. Kościuszki 3, 90-418 Łódź  
Infolinia 0 800 242 515  
Biuro Obsługi Klienta:  
tel.: (0-42) 714-30-31, fax: (0-42) 714-30-30  
e-mail: [sprzedaz@deante.pl](mailto:sprzedaz@deante.pl), [www.deante.pl](http://www.deante.pl)

**Sprzedaż prowadzi:**