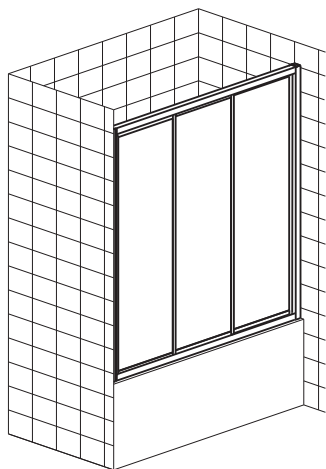
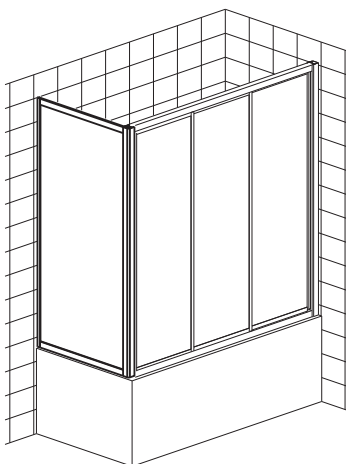


SANPLAST.



DTr-c-W
DTr-c-W-S

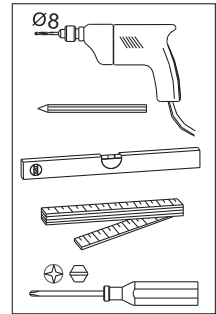
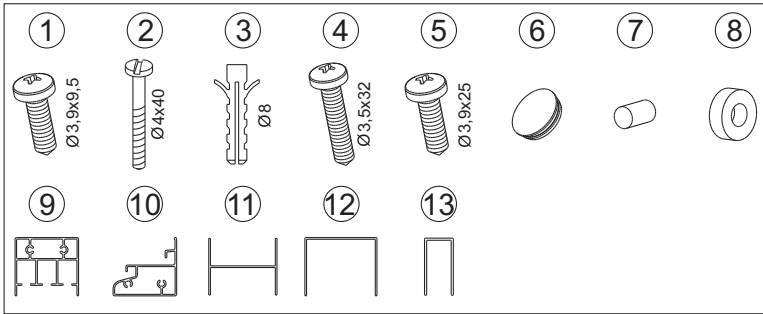


KN/DTr-c-W
KN/DTr-c-W-S
SS2-c-W + DTr-c-W
SS2-c-W-S + DTr-c-W-S

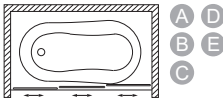
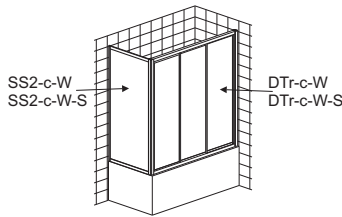
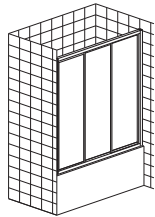
CLASSIC

- PL** INSTRUKCJA MONTAŻU
- DE** MONTAGEANWEISUNG
- GB** INSTALLATION INSTRUCTION
- RU** ИНСТРУКЦИЯ МОНТАЖА
- CZ** NÁVOD K MONTÁŽI
- RO** INSTRUCȚIUNI DE MONTAJ
- HU** ÚTMUTATÓ
- SK** NÁVOD NA MONTÁŽ

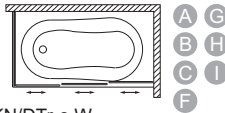
**KN/DTr-c-W, KN/DTr-c-W-S,
DTr-c-W, DTr-c-W-S, SS2-c-W, SS2-c-W-S**



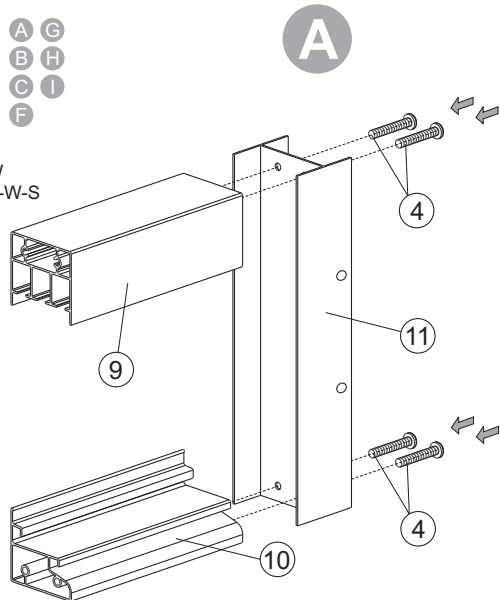
	①	②	③	④	⑤	⑥	⑦	⑧	⑨	⑩	⑪	⑫	⑬
KN/DTr-c-W, KN/DTr-c-W-S	4	4	4	8	3	4	6	12	1	1	2	1	1
DTr-c-W, DTr-c-W-S	4	4	4	8	-	4	6	12	1	1	2	2	-
SS2-c-W, SS2-c-W-S	2	2	2	-	3	-	-	-	-	-	-	-	1

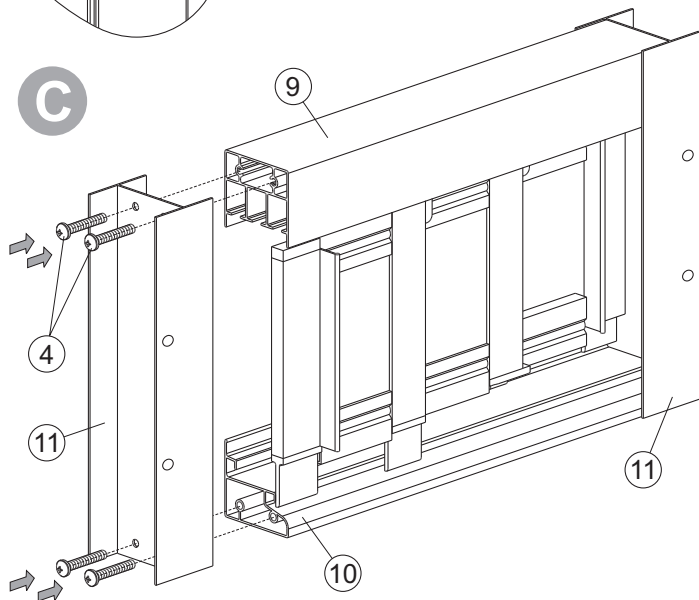
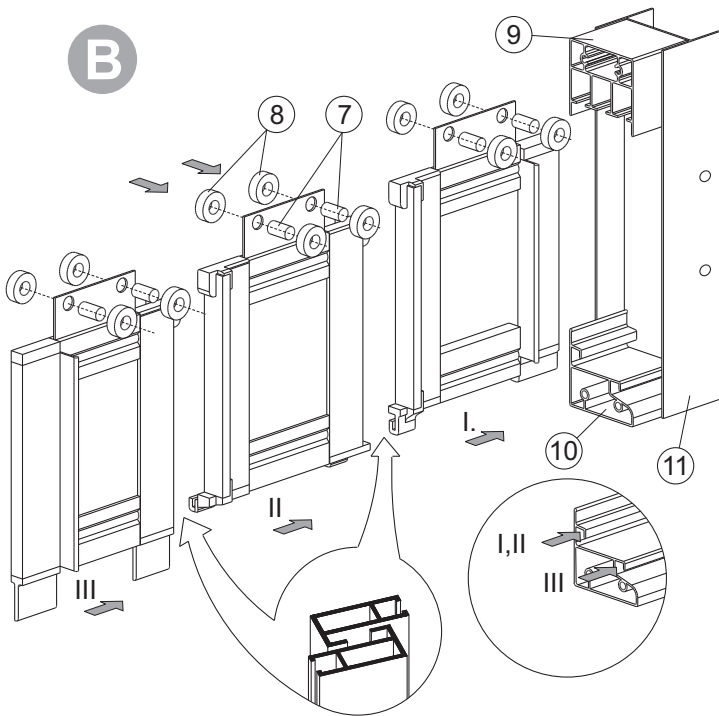


DTr-c-W
DTr-c-W-S

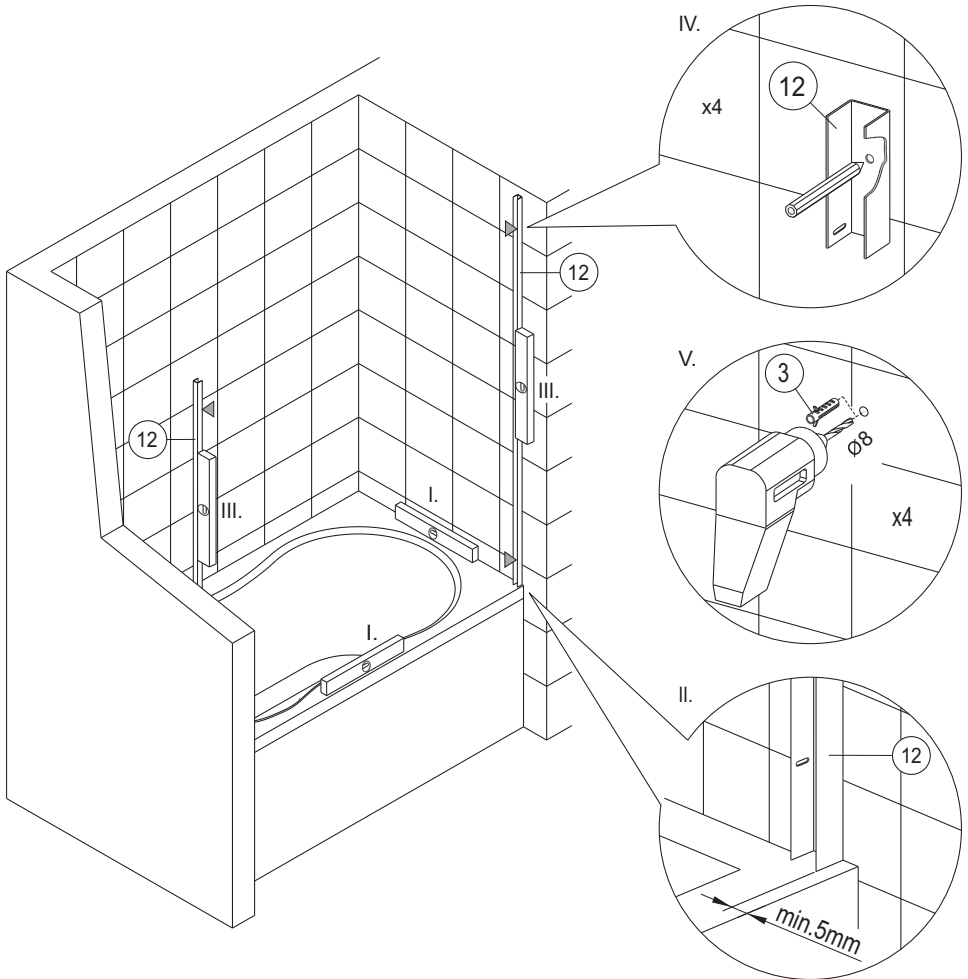


KN/DTr-c-W
KN/DTr-c-W-S
SS2-c-W + DTr-c-W
SS2-c-W-S + DTr-c-W-S

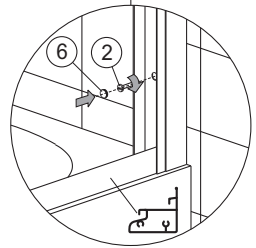
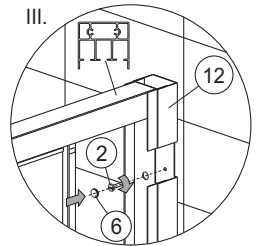
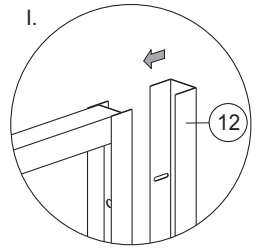
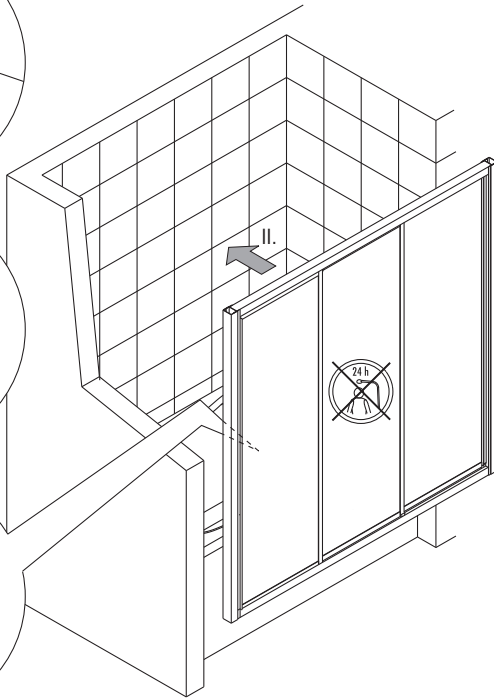
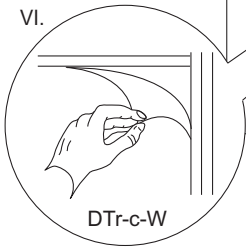
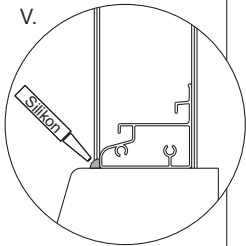
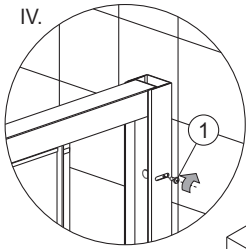




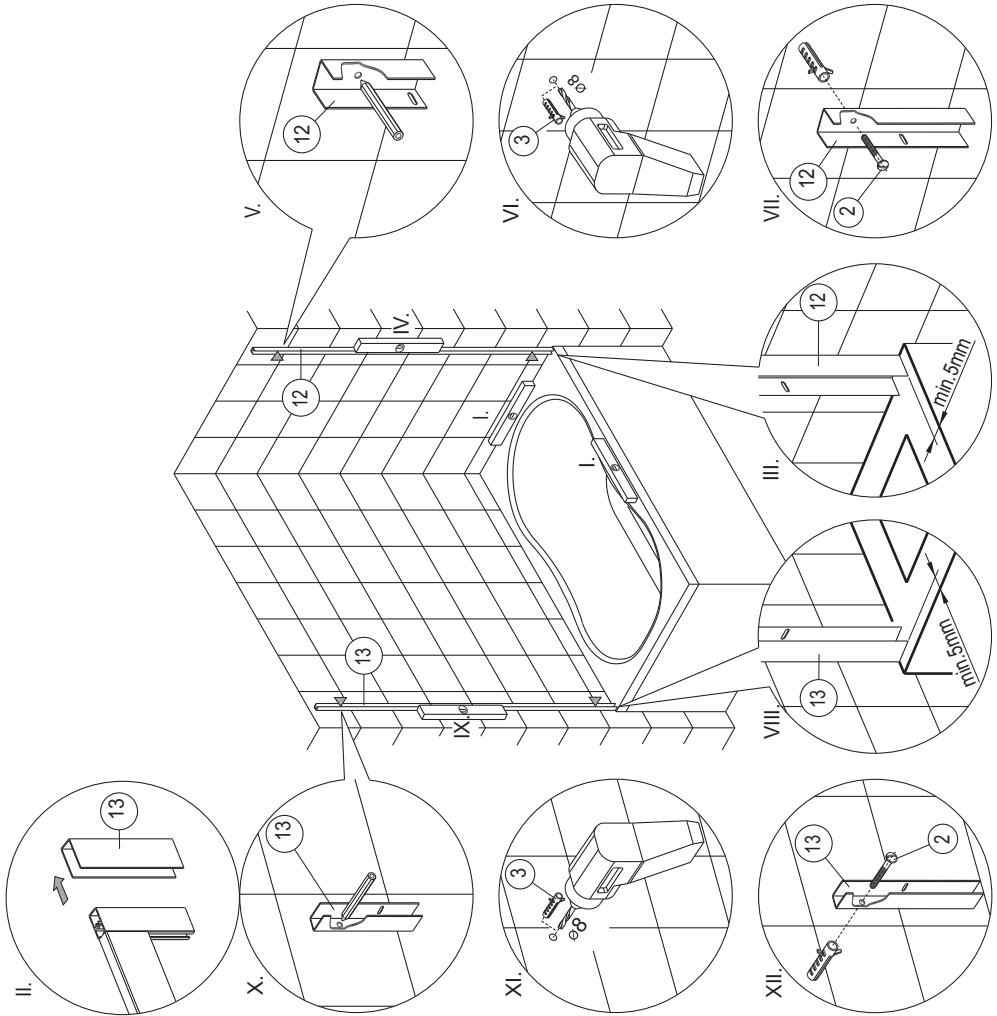
D



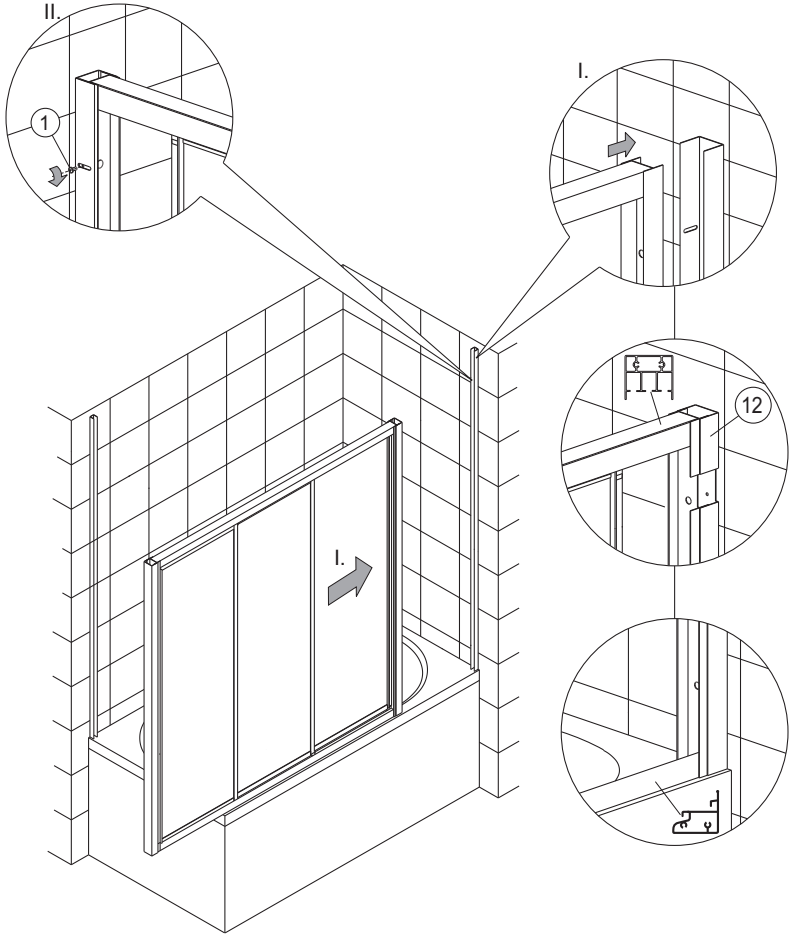
E



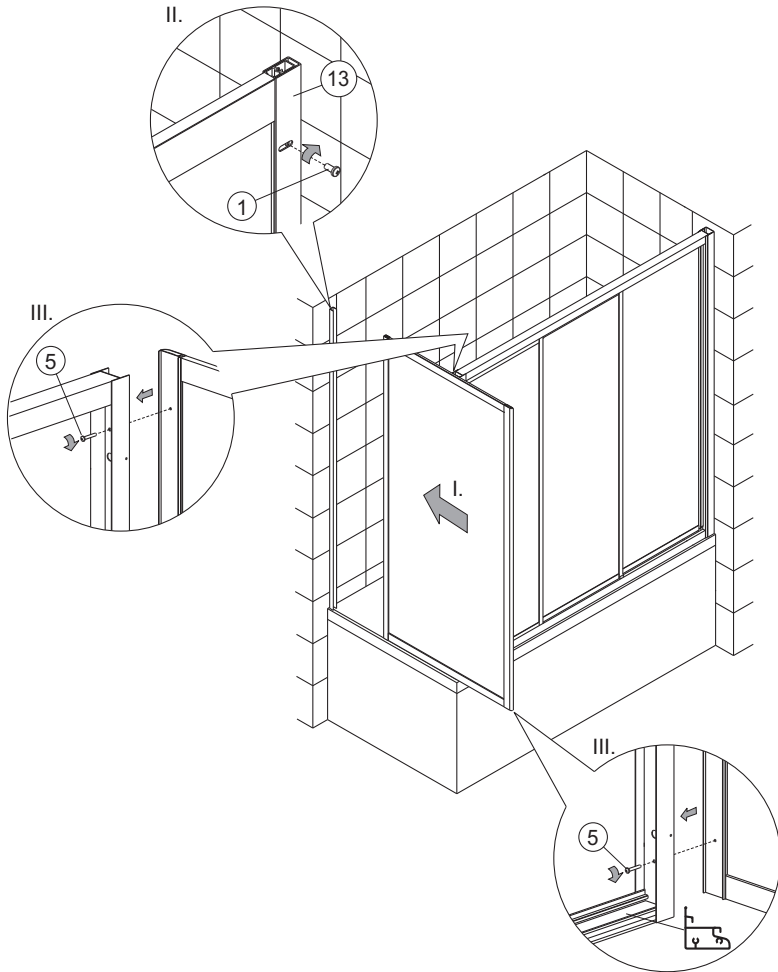
F



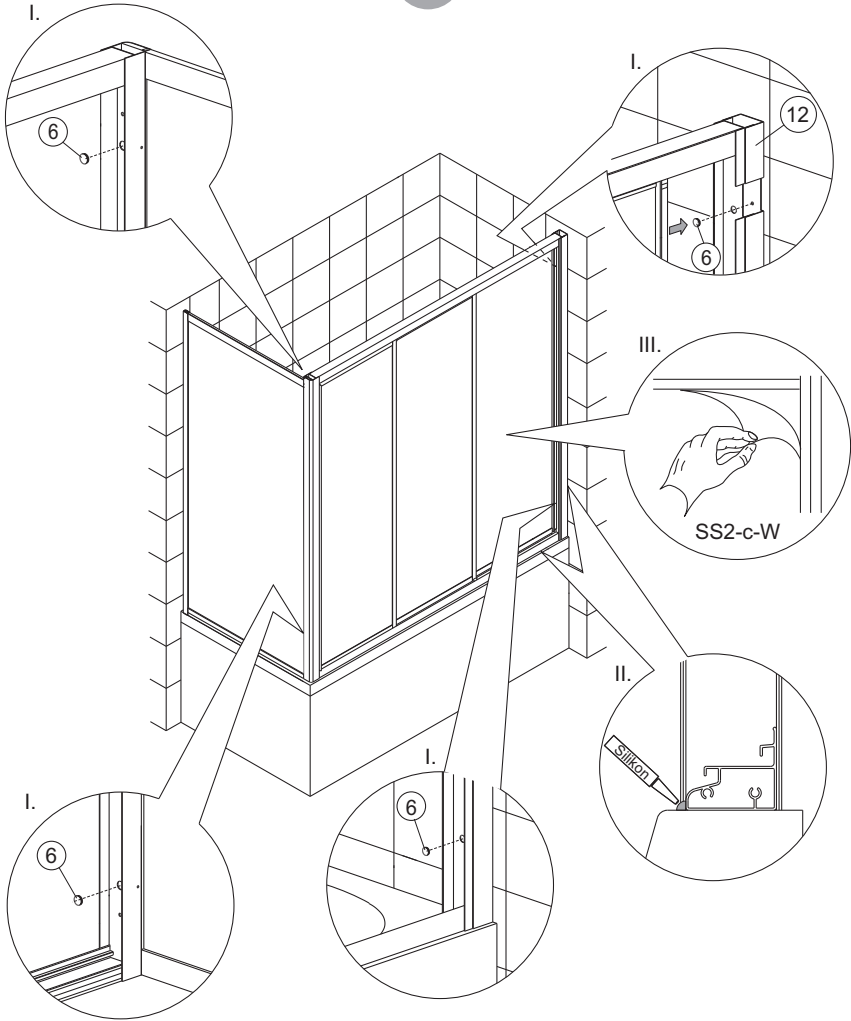
G



H

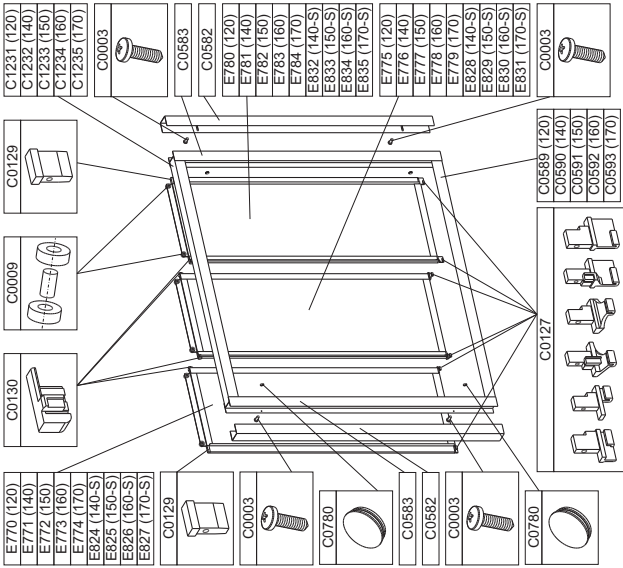


I

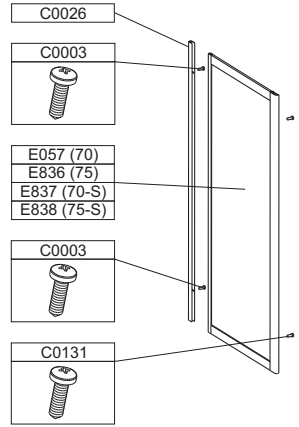


**KN/DTr-c-W, KN/DTr-c-W-S,
DTr-c-W, DTr-c-W-S, SS2-c-W, SS2-c-W-S**

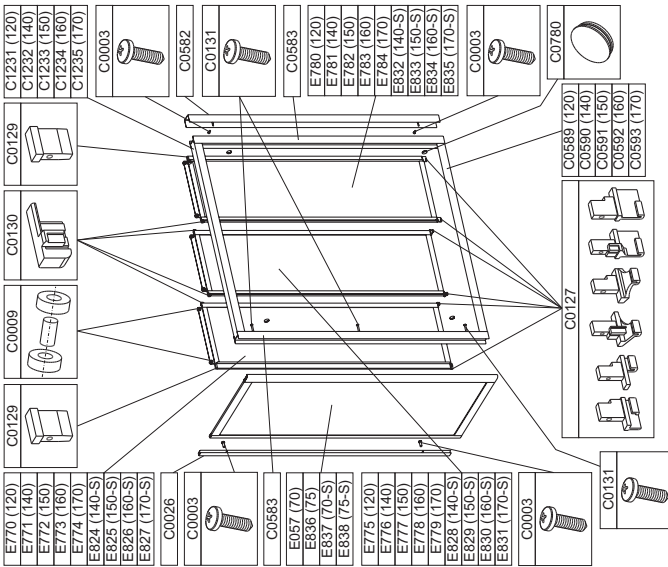
DTr-c-W i DTr-c-W-S



SS2-c-W, SS2-c-W-S



KN/DTr-c-W i KN/DTr-c-W-S



PL WSKAZÓWKI!

Zalecenia podczas montażu i użytkowania szyb ze szkła hartowanego: Przed montażem szyb należy sprawdzić, czy nie są one uszkodzone (nie mają pęknięć, zadrapań, etc.) – w przypadku stwierdzenia uszkodzeń szyb nie należy ich montować, szyb nigdy nie należy opierać na narożnikach ani kłaść na twardym podłożu (np. glazurze) – należy stosować miękkie podkładki (np. karton, styropian, etc.), krawędzie szyb należy szczególnie chronić przed uderzeniem o twardą powierzchnię, w przypadku powstania uszkodzenia szyby podczas eksploatacji kabiny należy ją wymienić na nową.

Eksploatacja: Myć okresowo używając wody, miękkiej ściereczki lub gąbki oraz łagodnych, płynnych środków myjących; nie używać do mycia środków żrących (np. kwasy) i ściernych oraz rozpuszczalników typu benzyna, fenol, aceton; po myciu i wysuszeniu elementy prowadzące drzwi (tj. profil, rolka, suwak) pokryć cienką warstwą wazeliny kosmetycznej lub technicznej; unikać dodatkowych obciążeń mechanicznych niezwiązanych z prawidłową eksploatacją kabiny; nie montować kabiny w pobliżu źródeł ciepła powyżej 96 stopni C.

Informacje dla użytkowników i instalatorów dotyczące kabiny z wypełnieniem ze szkła hartowanego: Szkło hartowane w kabinach natryskowych „Sanplast” SA jest szkłem bezpiecznym w użytkowaniu. Dzięki procesowi hartowania posiada ono zwiększoną wytrzymałość mechaniczną. W przypadku stłuczenia rozspuje się na drobne kawałki o nieostrych krawędziach. Bezpieczeństwo szkła hartowanego potwierdzona jest certyfikatem na Znak Bezpieczeństwa B oraz Aprobatają Techniczną dopuszczającą cabinę do stosowania w budownictwie.

D HINWEISE!

Anweisungen bei der Montage und Benutzung der ESG-Scheiben: Vor der Scheibenmontage soll man prüfen, ob die Scheiben nicht beschädigt sind (Risse, Kratzer etc.) - bei der Feststellung der Beschädigung soll man die Scheiben nicht montieren. Die Scheiben soll man nicht auf die Eockanten stellen oder auf den harten Boden legen (z.B.: Glasur) - man soll weiche Unterlagen benutzen (z.B.: Karton, Styropor etc.), die Scheibenkanten soll man besonders vor dem Stoss gegen eine harte Fläche schützen, falls die Scheibe während der Nutzung der Duschabtrennung beschädigt wird, soll man die Scheibe austauschen.

Nutzung: Verschmutzungen regelmässig mit Hilfe des Wassers, eines weichen Tuches, Schwammes und der flüssigen milden Reinigungsmittel beseitigen; Keine ätzende Mittel (z.B.: Säuren), Scheuermittel und Lösungsmittel wie Benzin, Phenol, Acenton verwenden; nach der Reinigung und Austrocknung alle Gleitelemente der Tür (Profil, Rolle, Schieber) mit der kosmetischen oder technischen Vaseline beschichten; man soll die zusätzlichen mechanischen Belastungen, die nicht mit der richtigen Nutzung der Duschabtrennung verbunden sind, vermeiden; die Duschabtrennung soll nicht in der Nähe von Wärmequellen von über 96 Grad montiert werden.

Informationen für die Benutzer und Handwerker bezüglich der Duschabtrennungen mit dem Glasmuster aus ESG: ESG-Scheiben in den Duschabtrennungen der Firma Sanplast sind sicher bei der Benutzung. Dank dem Härteprozess bekommt dieses Glas eine grössere mechanische Festigkeit. Kommt es zum Scheibenbruch, zerfällt das ESG in kleine unscharfe Glaskrümel. Sicherheit dieses Glases ist bestätigt: Zertifikat mit Sicherheitszeichen "B" und technische Bewilligung, die die Duschabtrennungen zur Benutzung in der Bauindustrie zulässt.

GB NOTES!

Installation and usage recommendations for safety glass sheets: Before installation one should check if the glass is not damaged (if there are no cracks or scratches, etc...) - in case any damage is noticed, the glass sheets should not be installed, never lean the glass against its corners or put the glass on hard surface (eg. on glazing) - soft washers shall be used (eg. carton, foamed polystyrene), protect glass edges against damage; in case of any damage, the glass shall be replaced possibly soon.

Recommendations of use: The glass surface should be cleaned periodically with water and soft cloth and with mild liquid cleaning agents, do not use caustic cleaning agents (eg. acid) or abrasive agents and solvents like benzene, carbolic acid, acetone; once the door sliding elements are washed and dried (profiles, rollers, sliders) these should be covered with a layer of cosmetic or technical vaseline; an excessive mechanical loading - apart from normal use of shower enclosure - shall be avoided; do not install shower enclosure close to the source of heat above 96°C

Information for users and plumbers as referred to shower enclosures with safety glass filling: The glass used in Sanplast shower enclosures is safe in use. Thanks to the process of tempering its mechanical resistance is better. In case of breakage, the glass splits into tiny particles with blunt edges. The safety of glass is confirmed by Safety Mark B Certificate and Technical Approval which admits the use of shower enclosures in the building industry.

RUS ИНСТРУКЦИИ!

Рекомендации при монтаже и эксплуатации панелей из закаленного стекла: Прежде чем приступить к монтажу панелей, следует убедиться в отсутствии в них изъянов и повреждений (трещин, царапин и пр.). В случае обнаружения таковых панели монтажу не подлежат. Не допускается прислонять панели поверхностью к углам, укладывать на твердую поверхность (напр., керамическую плитку) рекомендуется подкладывать мягкие подкладочные материалы (напр., картон, пенопласт и пр.), кромки панелей следует особенно оберегать от ударов о твердые поверхности. В случае повреждения панели в ходе эксплуатации кабины панель следует заменить целой.

Правила эксплуатации: Панели следует мыть регулярно мягкой тряпкой или губкой с использованием воды и неагрессивных моющих средств; не допускается использование для мытья едких (напр., кислот) и абразивных средств, а также растворителей, напр., бензина, фенола, ацетона; после мытья и высыхания движущиеся элементы дверей (напр., пазы, ролики, профили) рекомендуется смазать тонким слоем косметического или технического вазелина; следует избегать дополнительной механической нагрузки на панели, не связанной с непосредственной эксплуатацией кабины по назначению; не допускается монтаж кабины вблизи источников тепла, температура которых превышает 96°C.

Сведения для пользователей и установщиков об особенностях кабины с панелями из закаленного стекла: Закаленное стекло в панелях душевых кабин, изготовленных „Sanplast” АО, является безопасным в эксплуатации. Благодаря процессу закалки оно обладает повышенной механической прочностью. В случае разбития стекло рассыпается мелкими фрагментами с неострыми крошками. Безопасность закаленного стекла подтверждена сертификатом с присвоением «символа безопасности В» и «технической аттестацией», допускающей кабины к использованию в строительстве.

SANPLAST.

CZ NÁVOD!

Pokyny k montáži a používání výplní z tvrzeného bezpečnostního skla: Před montáží skleněných výplní zkontrolujte, zda sklo není poškozeno (zda není popraskané, poškrábané atp.) – poškozená skla se nesmí k montáži použít; skleněné tabule nikdy neopírejte o rohy ani nepokládejte na tvrdý podklad (např. dlaždice) – použijte měkkou podložku (např. karton, polystyrén apod.), hrany skel chráňte před úderem o tvrdý povrch; skleněné výplně poškozené během používání kabiny je nutno vyměnit.

Údržba: Povrch sprchové kabiny pravidelně čistěte vodou s přísadou jemného čistícího prostředku, a to pomocí měkkého hadříku nebo houby; nepoužívejte čistící prostředky žíravé (např. kyseliny) a abrazivní, ani rozpouštědla typu benzín, fenol, aceton; vodici díly dveří (profil, kladka, jezdec) po vyčištění a vysušení namažte malým množstvím kosmetické nebo technické vazelíny; kabínu nevystavujte zvýšenému mechanickému zatížení, které přesahuje rámec řádného používání; kabínu neinstalujte v blízkosti tepelných zdrojů, jejichž teplota přesahuje 96 °C.

Informace pro uživatele a montážní pracovníky, týkající se kabin s výplněmi z tvrzeného skla: Sklo používané ve sprchových kabinách vyráběných firmou „Sanplast“ SA je bezpečné při používání. Díky odpovídajícímu tepelnému zpracování má zvýšenou mechanickou pevnost. Dojde-li k jeho rozbití, rozсыpe se na drobné kusy bez ostrých hran. Bezpečnost tvrzeného skla je potvrzena certifikátem značky bezpečného výrobku (značka B) a technickým schválením pro použití kabiny ve stavebnictví.

RO INDICAȚII!

Recomandări de urmat în timpul montării și utilizării sticlei călitate: Înainte de montarea sticlelor trebuie să se verifice dacă acestea nu sunt avariate (nu sunt zgâriate, crăpate, ș.a.m.d.). - în cazul în care se observă defecte ale sticlei, acestea nu trebuie montate, niciodată nu amplasați sticlele pe colțuri sau pe o suprafață dură (de exemplu glazură) – trebuie să folosiți suporturi moi (ca de exemplu carton, zăpadă artificială ș.a.m.d.), marginile sticlelor trebuie să fie în mod special protejate împotriva loviturilor față de o suprafață dură, în cazul în care apar defecte în timpul exploatarei cabinei, sticla trebuie schimbată cu una nouă.

Exploatarea: Spălați periodic folosind apă, o cârpă moale sau un burete și preparate pentru spălat delicate, sub formă lichidă; nu folosiți substanțe corozive pentru spălare (ca de exemplu acizi) sau abrazive, precum și diluanți de tip benzină, fenol, acetonă; după spălare și uscarea elementele care conduc șa (adică profilul, rola, șina) se acoperă cu o suprafață subțire de vaselină cosmetică sau tehnică; evitați solicitările mecanice suplimentare care nu sunt legate de exploatarea normală a cabinei; nu montați cabina în apropierea surselor de căldură care depășesc 96 de grade Celsius.

Informații pentru utilizatori și instalatori, legate de cabina cu element de umplere din sticlă călită: Sticla călită din cabinele de duș „Sanplast“ SA este o sticlă care este sigură de utilizat. Datorită procesului de călire această sticlă are un coeficient de rezistență mecanică sporit. În cazul spargerii, aceasta se împrăștie în bucăți mici cu margini care nu sunt ascuțite. Siguranța sticlei călitate este confirmată prin certificatul semnelui de siguranță B precum și prin Aprobarea Tehnică de admitere a cabinei pentru utilizarea în construcții.

HU UTASÍTÁSOK!

Szerelési és felhasználási utasítás edzett üvegekhez: Az üvegek szerelése előtt ellenőrizni kell, hogy azok nem sérültek-e - (nincs-e rajtuk repedés, karc stb.) – amennyiben az üvegeken sérülés állapítható meg, azok nem szerelhetők be, az üvegeket soha nem szabad a sarkaikra letamasztani, sem kemény felületre (pl.: csempére) lehelyezni – puha alátétet kell alkalmazni (pl.: karton, hungarocell lap stb.), az üvegek széleit különösen védeni kell kemény felülethez való hozzáütődés ellen, amennyiben a kabin üzemeltetése során keletkeznek az üveg sérülése, azt le kell cserélni egy új üvegre.

Használati utasítás: Időszakonként vízzel, puha ronggyal vagy szivaccsal és enyhe mosószerrel kell lemosni; nem szabad használni a lemosáshoz maró hatású szereket (pl.: savakat) és káros anyagokat, valamint oldószereket, mint benzín, fenol és aceton; lemosás és megszáritás után az ajtót vezető rendszer elemeit (profil, görgő, sín) be kell kenni vékony kozmetikai vagy műszaki vazelin réteggel; kerülni kell az olyan mechanikai terheléseket, amelyek nincsenek összefüggésben a kabin megfelelő működtetésével; nem szabad a kabin olyan hőforrás mellé szerelni, amely 96 °C feletti hőmérsékletű.

Az edzett üveg betétes kabinok felhasználóinak és a kabin szerelőinek szóló utasítások: A Sanplast Kft. edzett üvegű zuhanykabinjaink biztonsági üveggel készülnek. Az edzési folyamatnak köszönhetően az üveg megnövelt mechanikai ellenállással rendelkezik. Törés esetén apró, tompa élű darabokra esik szét. Az edzett üveg biztonságát B minőségi tanúsítvány bizonyítja, valamint az építőipari alkalmazásra kiadott Műszaki Megfeleléségi Bizonyítvány.

SK POKYNY!

Odporúčania k montáži a používaniu tabúl z tvrdeného skla: Pred montážou je potrebné skontrolovať, či tabule nie sú poškodené (nemajú praskliny, škrabance a pod.) - ak sa zistí poškodenie, tabule nemontujte. Tabule nikdy neopierajte na rohovníkoch ani nekladte na tvrdý podklad (napr. glazúru). Je potrebné používať mäkké podložky (napr. kartón, polystyrén a pod.). Okraje tabúl je potrebné zvlášť chrániť pred úderom o tvrdý povrch. V prípade poškodenia tabule počas používania kúta sa tabuľa musí vymeniť za novú.

Používanie: Pravidelne umývajte pomocou vody, mäkkej kefy alebo hubky a jemných tekutých čistiacich prostriedkov. Na umývanie nepoužívajte leptavé (napr. kyseliny) ani abrazívne prostriedky ani rozpúšťadlá typu benzín, fenol, aceton. Po umytí a vysušení naneste na vodiace prvky dveří (t.j. profil, kladku, posuvnu časť) tenkú vrstvu kozmetikej alebo technickej vazelíny. Zabráňte ďalšiemu mechanickému zaťaženiu nesúvisiacemu so správnym používaním kúta. Kút nemontujte v blízkosti tepelných zdrojov nad 95 stupňov C.

Informácie pre používateľov a inštalátorov ku kútom s výplňou z tvrdeného skla: Tvrdené sklo v sprchovacích kútoch spoločnosti „Sanplast“ SA je bezpečné z hľadiska používania. Vďaka procesu tvrdenia má vyššiu mechanickú odolnosť. V prípade rozbitia sa rozсыpe na drobné kúsky s tupými hranami. Bezpečnosť tvrdeného skla je potvrdená osvedčením značky B a technickým schválením, ktoré povoľuje použitie kútu v stavebnictve.