



# INSTRUKCJA MONTAŻU I KONSERWACJI

KABINA HYDROMASAŻOWA  
SENA

 **KERRA**<sup>®</sup>

[www.kerra.pl](http://www.kerra.pl)

# INSTRUKCJA MONTAŻU

KABINY HYDROMASAŻOWEJ  
SENA

**Dziękujemy Państwu za zakup naszego produktu. Przed rozpoczęciem montażu kabiny prosimy o uważne zapoznanie się z instrukcją.**

Zamieszczone w instrukcji rysunki mają charakter poglądowy (schematyczny). Różnice pomiędzy rysunkami w niniejszej instrukcji, zdjęciami w katalogach i produktami ekspozycyjnymi, a fizycznym wyglądem towaru nie mogą być podstawą do reklamacji.

Z uwagi na specyfikę produktu zalecamy montaż kabiny przez autoryzowany serwis instalacyjny. Aktualną listę autoryzowanych serwisów znajdą państwo na naszej stronie internetowej [www.novoterm.pl](http://www.novoterm.pl) lub pod numerem telefonu:

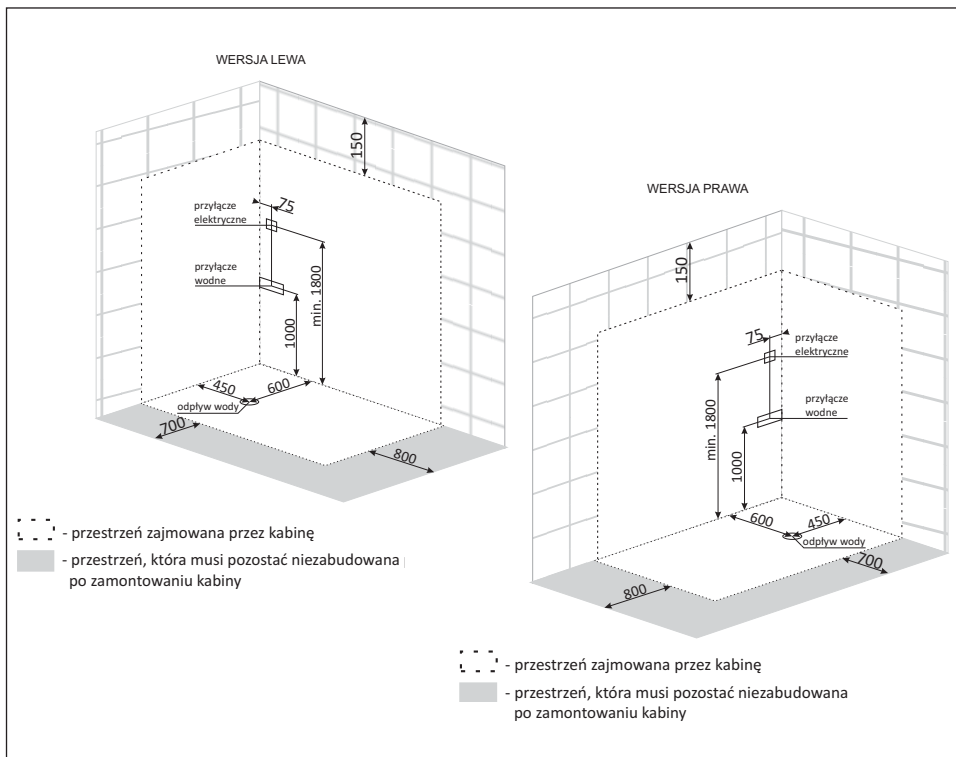
**801 144 200**

**UWAGA!** Gdyby zdecydowali się Państwo na samodzielny montaż informujemy, że instalacja hydrauliczna i elektryczna urządzenia bezwzględnie musi zostać wykonana przez wykwalifikowanego hydraulika i elektryka z uprawnieniami. Instalacje te muszą zostać wykonane zgodnie z obowiązującymi przepisami i normami. Nieprawidłowa instalacja może być przyczyną uszkodzenia kabiny!

## PRZED INSTALACJĄ UPEWNIJ SIĘ, ŻE:

1. Miejsce montażu kabiny jest przygotowane zgodnie z rysunkiem znajdującym się na następnym stronie.
2. Przyłącze wodne ma gwint 1/2" i nie wystaje ze ściany na odległość większą niż 20 mm.
3. Przygotowany otwór odpływowy ma średnicę 50 mm i dopasowany jest do standardowych redukcji gumowych dostępnych na rynku. Zestaw nie zawiera redukcji.
4. Temperatura ciepłej wody nie przekracza 65°C. Wyższa temperatura wody może doprowadzić do przedwczesnego zużycia elementów hydraulicznych kabiny.
5. Instalacja hydrauliczna została przepłukana i wyposażona w wymagane zawory kątowe z filtrami wody.
6. Ciśnienie statyczne w sieci zasilającej nie przekracza 4,5 bar. Ze względów bezpieczeństwa zalecamy montaż reduktora ciśnienia bez względu na rezultat pomiaru - możliwe są chwilowe wahania ciśnienia w sieci nawet jeśli pomiar tego nie wykaże.
7. Zaleca się podłączyćabinę do miejskiej sieci wodociągowej, podgrzewacza pojemnościowego lub z elektroniczną kontrolą temperatury. Nie należy podłączać kabiny do hydraulicznych przepływowych podgrzewaczy wody. W przypadku korzystania z niektórych funkcji podgrzewacz może się nie załączać lub woda może nie osiągać pożądaną temperaturę.
8. Przyłącze elektryczne lub gniazdo elektryczne znajduje się na wysokości umożliwiającej jego zalanie lub jest na zalanie odporne. Puszka lub gniazdo muszą mieć stopień ochrony przed zalaniem minimum IP45. Kabiny wyposażone w przewód uziemiający muszą być podłączone na stałe do instalacji elektrycznej. Instalacja elektryczna musi być zgodna z normą PN-EN-60335-1.
9. Instalacja zasilająca wyposażona jest w wyłącznik różnicowo-prądowy 30 mA z odstępem styków minimum 3 mm.
10. Napięcie zasilania odpowiada parametrom podanym na tabliczce znamionowej a zabezpieczenie wynosi minimum 1 A.
11. Pomieszczenie, w którym jest zainstalowana kabina ma sprawny i wydajny system wentylacji.
12. Miejsce montażu kabiny ma równą poziomą posadzkę na jednakowym poziomie z pozostałą częścią pomieszczenia, równie pionowe ściany.

**Realizacja powyższych wymagań jest konieczna dla prawidłowego montażu kabiny.**



## PARAMETRY TECHNICZNE:

Zalecane ciśnienie hydrauliczne: 2 - 4 bar

Zalecana temperatura ciepłej wody: 55 - 65°C

Zalecana temperatura zimnej wody: 10 - 20°C

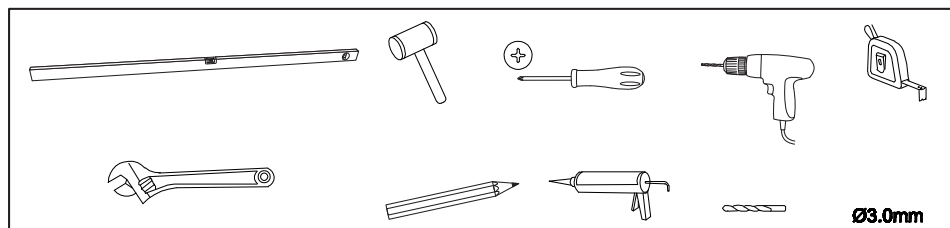
Napięcie zasilania: ~230 V, 50 Hz

Moc maksymalna: 30 W

Wymiary kabiny: 120 x 81 x 222 cm

## POTRZEBNE NARZĘDZIA:

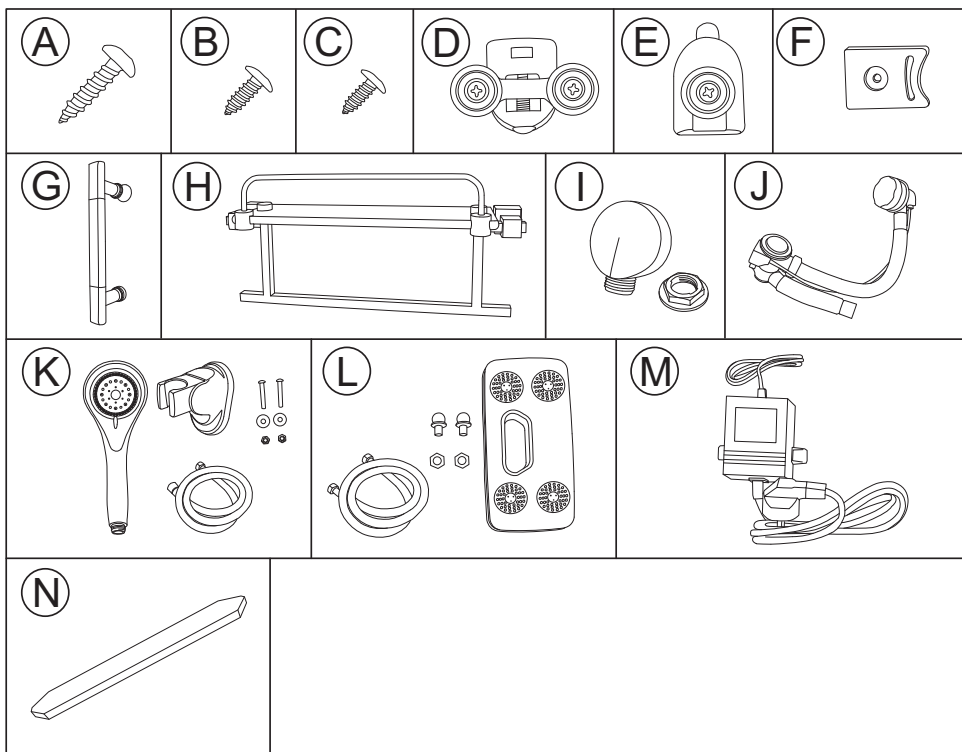
Do montażu kabiny konieczne są węże doprowadzające wodę zimną i ciepłą z instalacji do kabiny (brak w zestawie). Parametry węży powinny być następujące: 1/2" X 1/2" długość węży zasilających należy dobrać według potrzeb.



## WYKAZ CZĘŚCI:

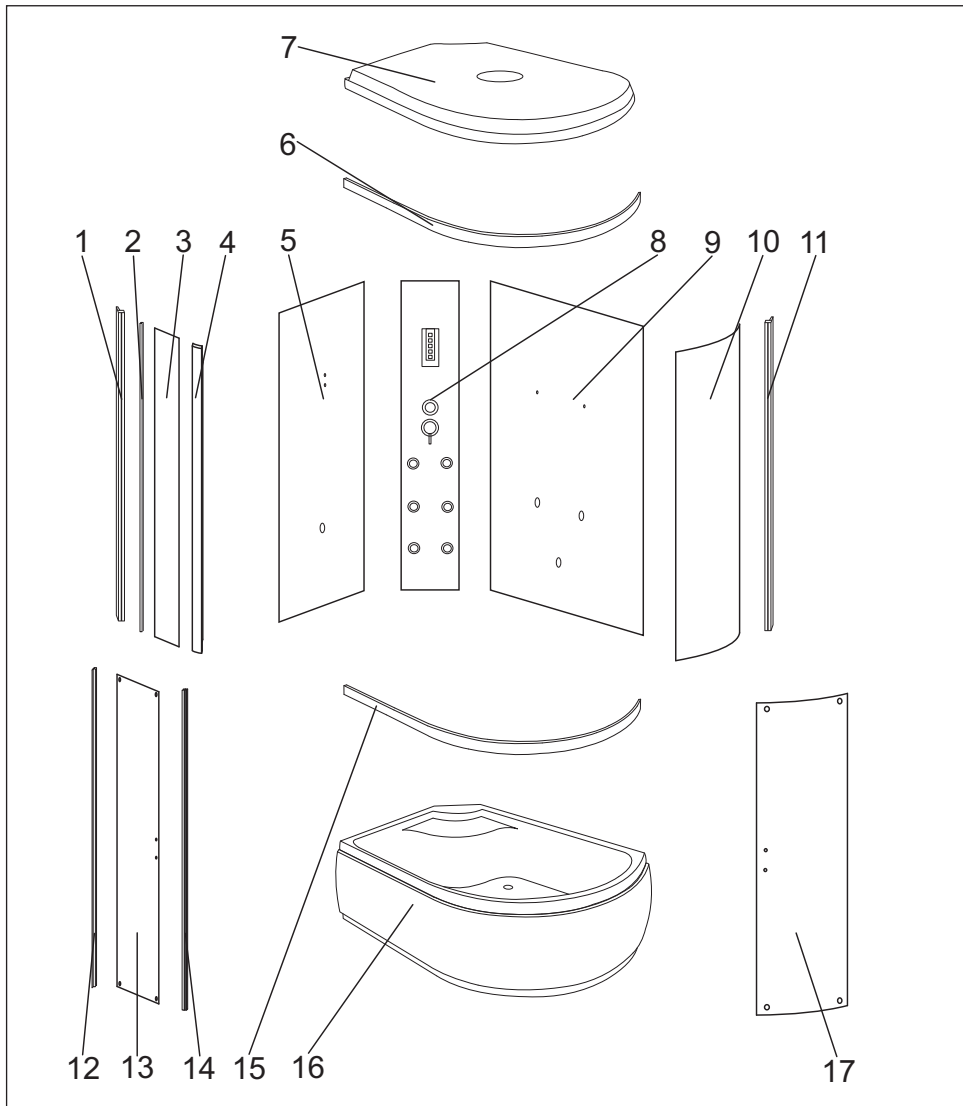
UWAGA: Należy sprawdzić kompletność produktu niezwłocznie po zakupie. Wszelkie braki i uszkodzenia należy natychmiast zgłosić sprzedawcy.

UWAGA: W dalszej części instrukcji przedstawiona jest lewa opcja montażu kabiny.



symbol	nazwa części	ilość	J	drenaż	1
A	wkręt 4 x 30	8	K	zestaw natryskowy	1
B	wkręt 4 x 15	30	L	masażer	1
C	wkręt 4 x 12	8	M	zasilacz	1
D	rolka górna	4	N	zaślepka panelu	2
E	rolka dolna	4	1	profil boczny lewy	1
F	odbojnik	8	2	uszczelka o przekroju "U"	4
G	uchwyt drzwi	2	3	szyba boczna lewa	1
H	półka	1	4	profil frontowy	2
I	przyłącze węża	2	5	ścianka tylna lewa	1

6	profil poziomy górny	1	12	uszczelka piórowa drzwi	2
7	daszek	1	13	szyba drzwiowa lewa	1
8	panel natryskowy	1	14	uszczelka magnetyczna	2
9	ścianka tylna prawa	1	15	profil poziomy dolny	1
10	szyba boczna prawa	1	16	brodzik	1
11	profil boczny prawy	1	17	szyba drzwiowa prawa	1



## UWAGI PRZED MONTAŻEM:

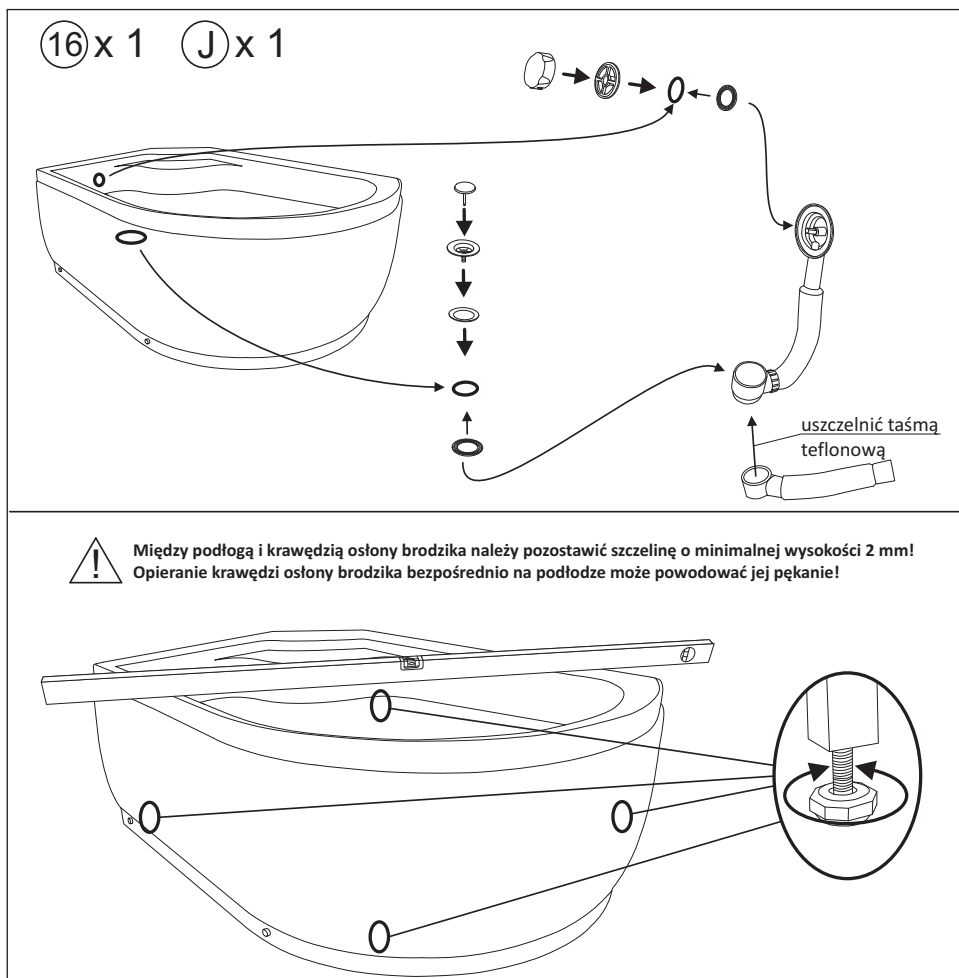
Szklane elementy kabiny wykonane są ze szkła bezpiecznego. Konieczne jest zachowanie szczególnej ostrożności przy odpakowywaniu, przenoszeniu i montażu części szklanych. Szyby nie należy stawiać bezpośrednio na podłodze ani opierać ich o ściany. Nie należy ich uderzać ani podważać za pomocą twardych narzędzi.

Przed silikonowaniem należy oczyścić wszystkie klejone powierzchnie z zabrudzeń. Po montażu kabiny zaleca się odczekać około 24 godziny na związanie silikonu.

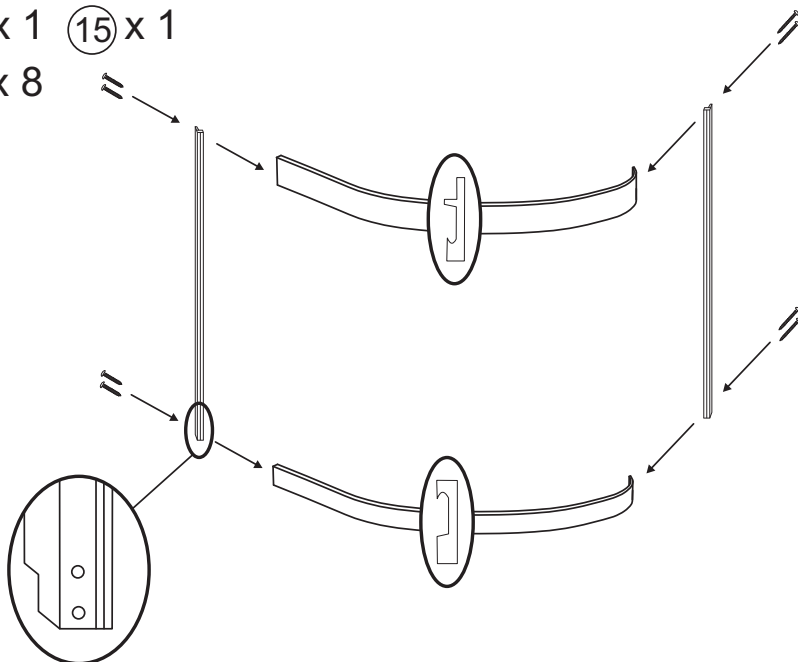
Otworki na zestaw odpływowy wykonane w brodziku są standardowe. W razie konieczności możliwe jest zastosowanie innego zestawu odpływowego niż dołączony w zestawie.

**UWAGA:** Należy sprawdzić wszystkie elementy przed montażem. Nie należy montować kabiny w przypadku stwierdzenia uszkodzeń któregośkolwiek z jej elementów! Po zamontowaniu kabiny wszelkie reklamacje z tego tytułu nie zostaną uznane!

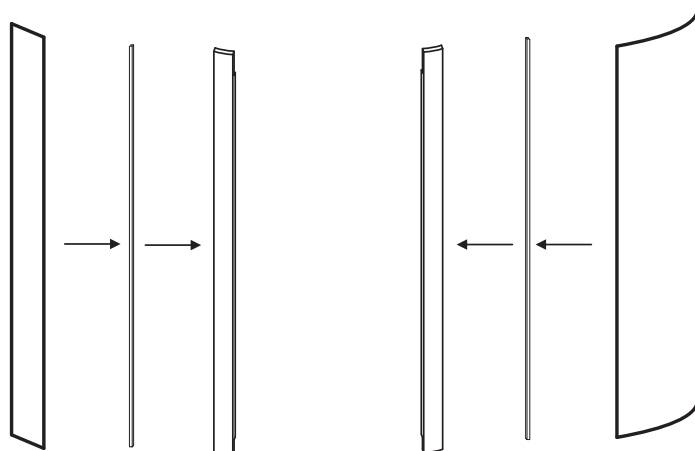
## MONTAŻ KABINY:



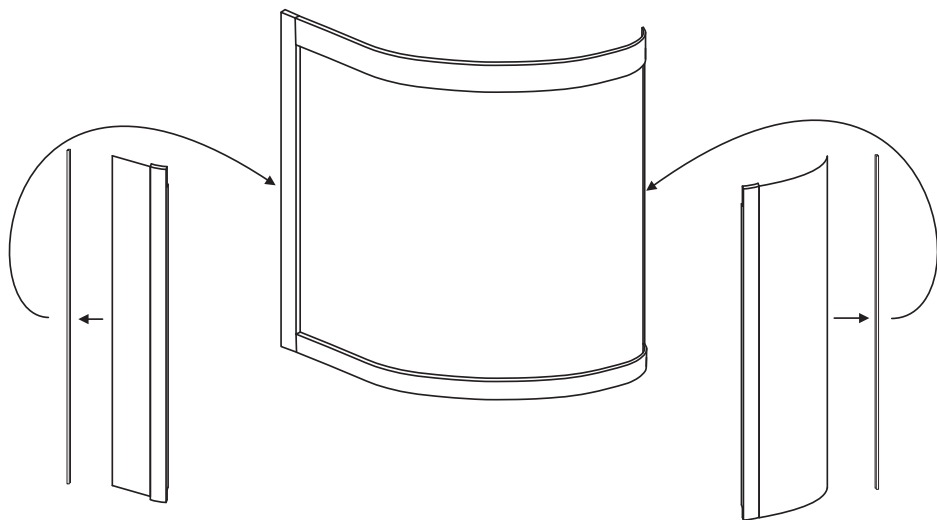
- ① x 1    ⑥ x 1
- ⑪ x 1    ⑮ x 1
- Ⓐ x 8



- ② x 2    ④ x 2
- ③ x 1    ⑩ x 1



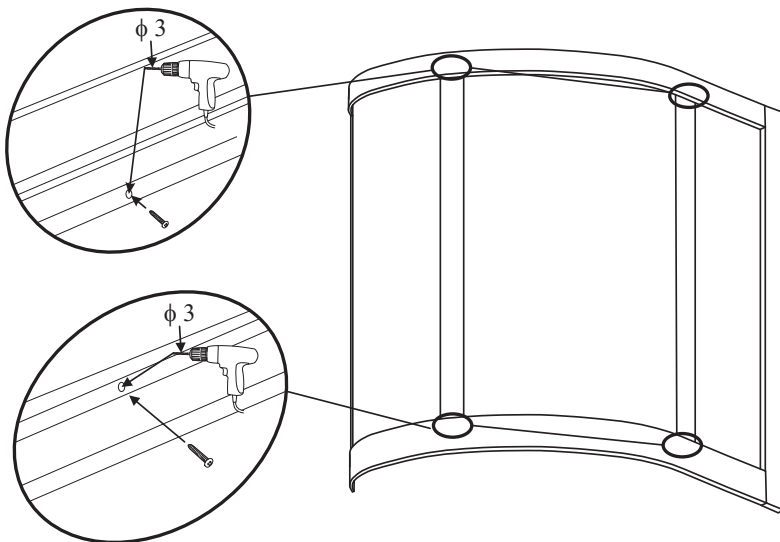
② x 2



Ⓑ x 4



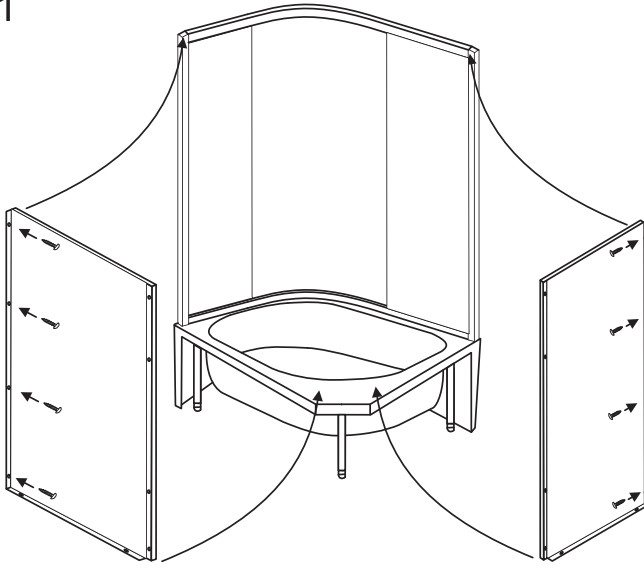
Przy wierceniu otworów zachować ostrożność, by nie przewiercić przedniej części profilu!





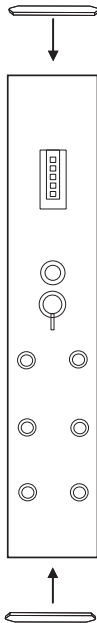
5 x 1 B x 8

9 x 1

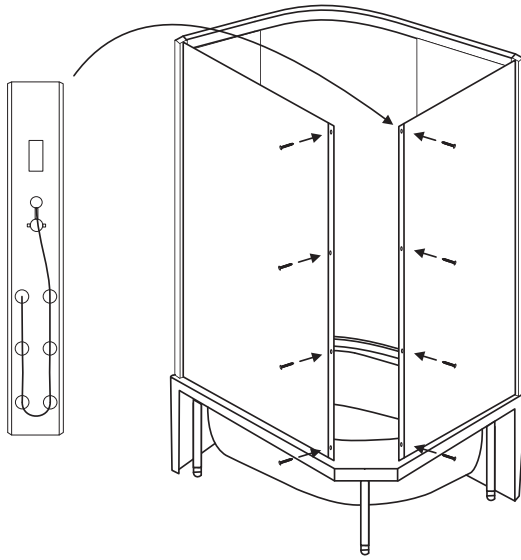


N x 2

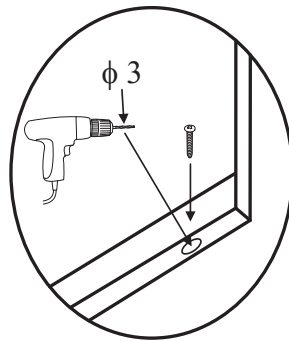
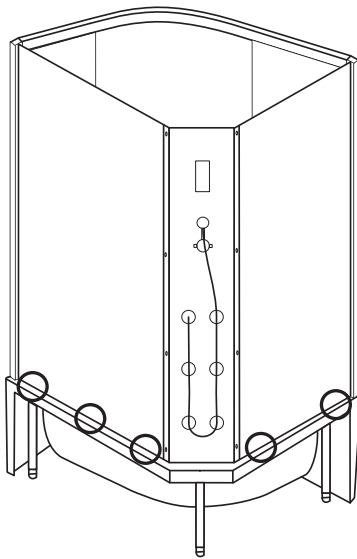
8 x 1



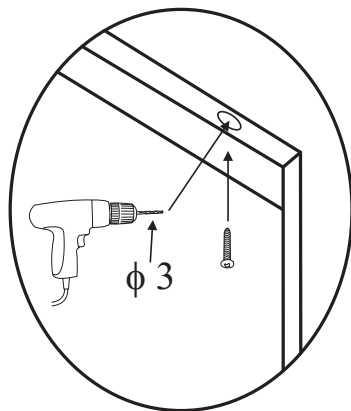
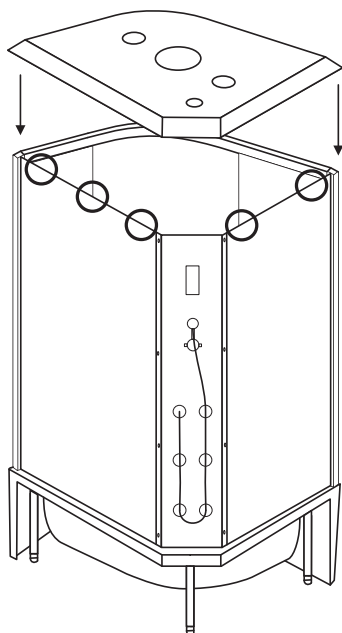
Ⓑ x 8



Ⓑ x 5

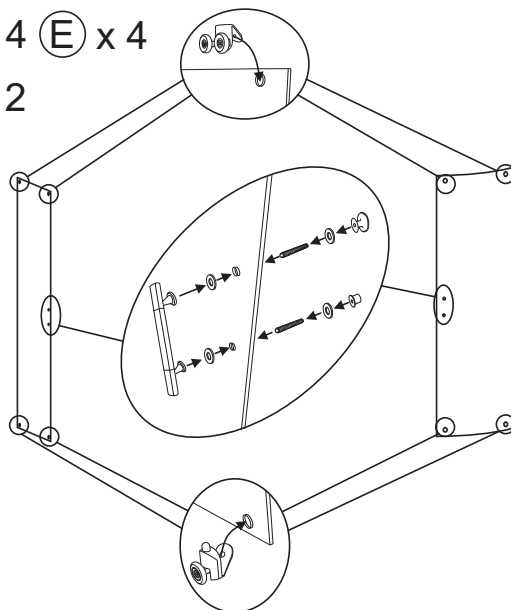


Ⓑ x 5

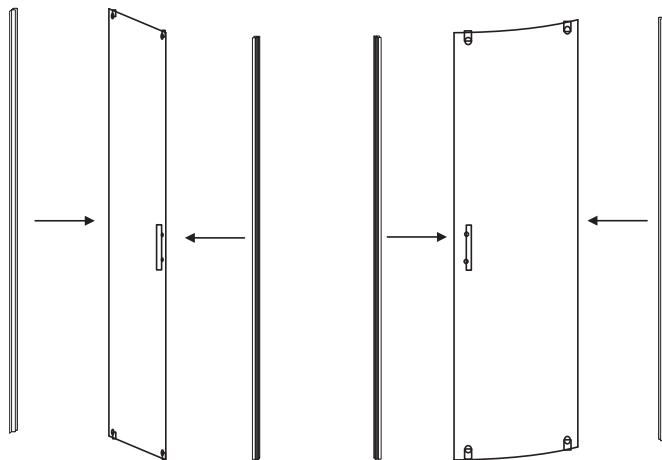


Ⓘ x 1 Ⓓ x 4 Ⓔ x 4

Ⓛ x 1 ⓖ x 2

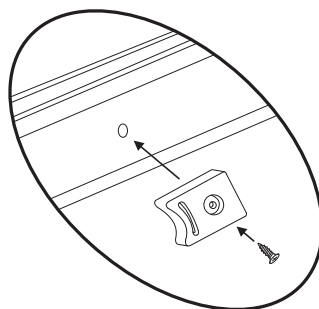
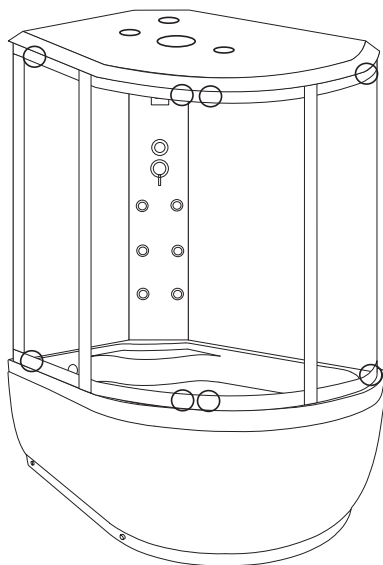


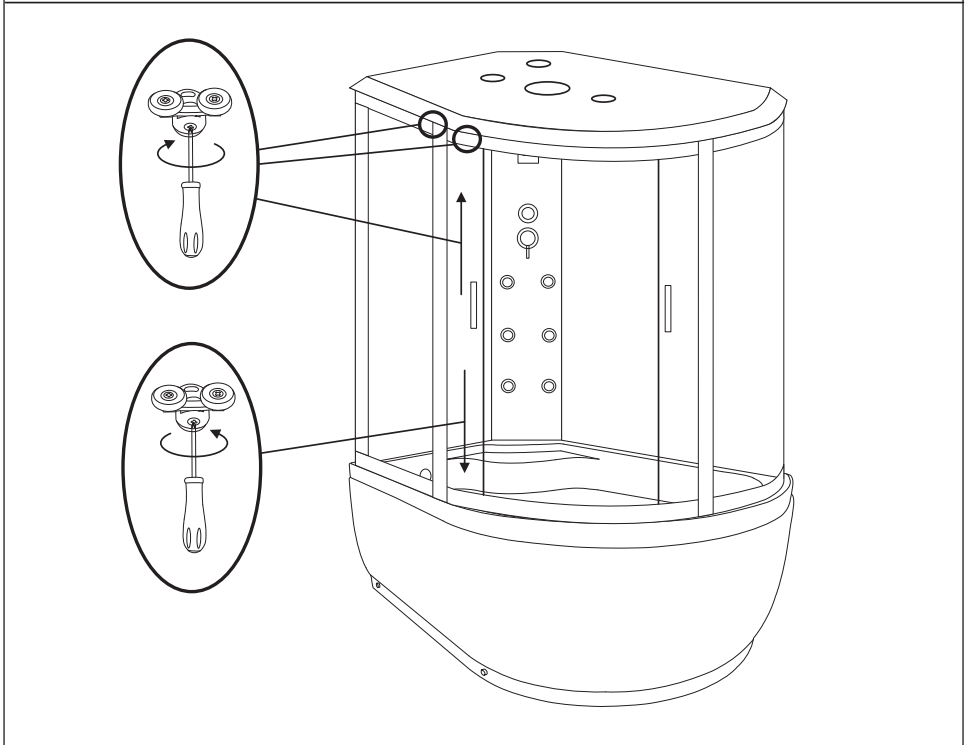
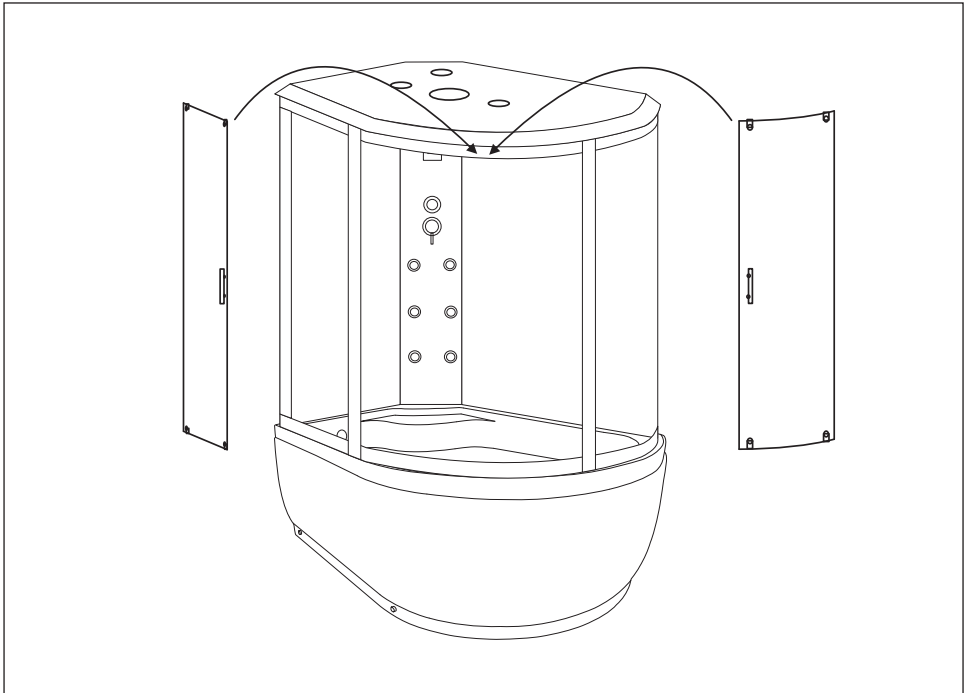
⑫ x 2    ⑭ x 2



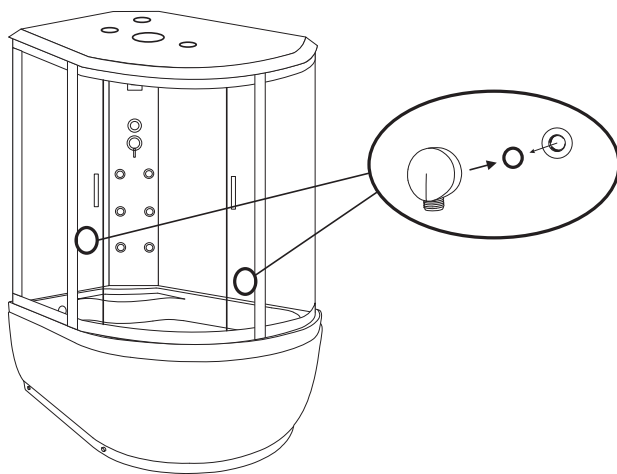
Ⓒ x 8

Ⓕ x 8



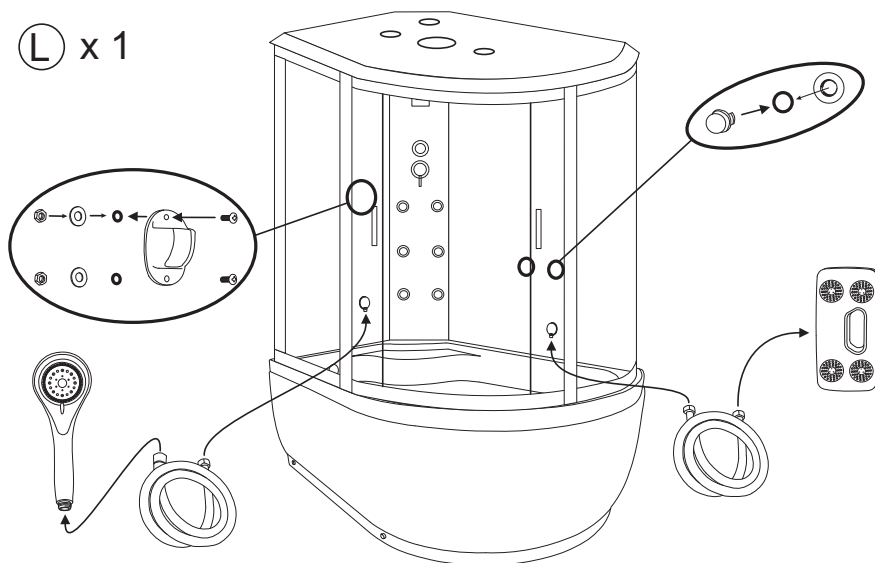


① x 2

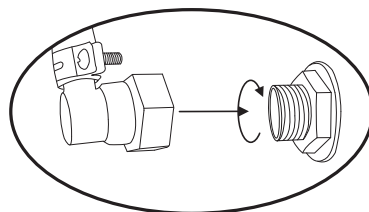
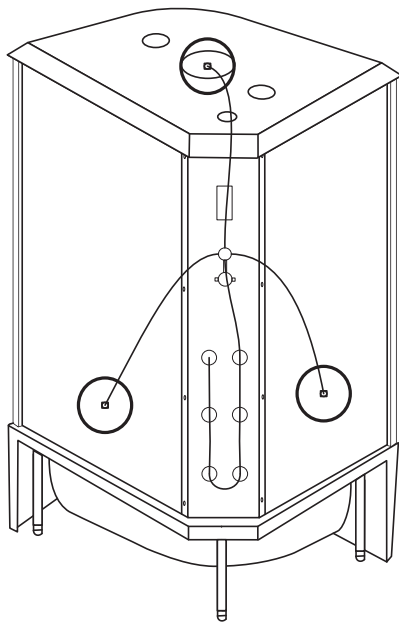
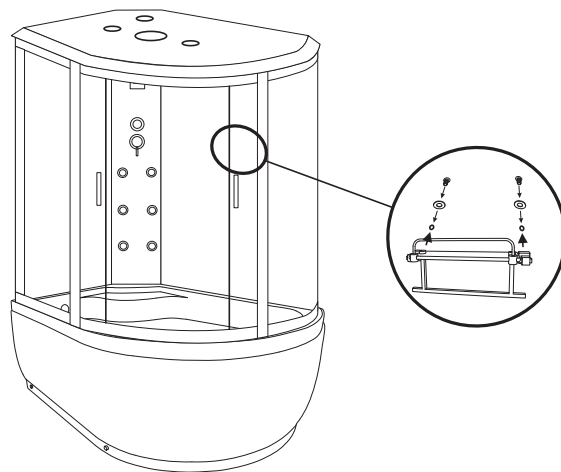


Ⓚ x 1

Ⓛ x 1



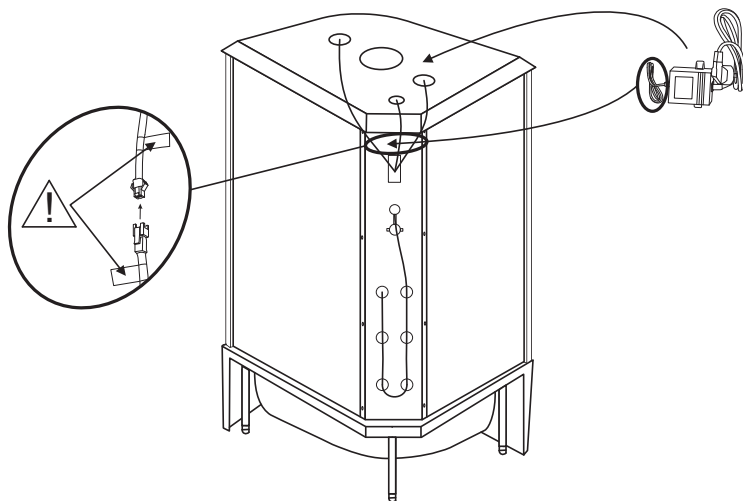
Ⓜ x 1



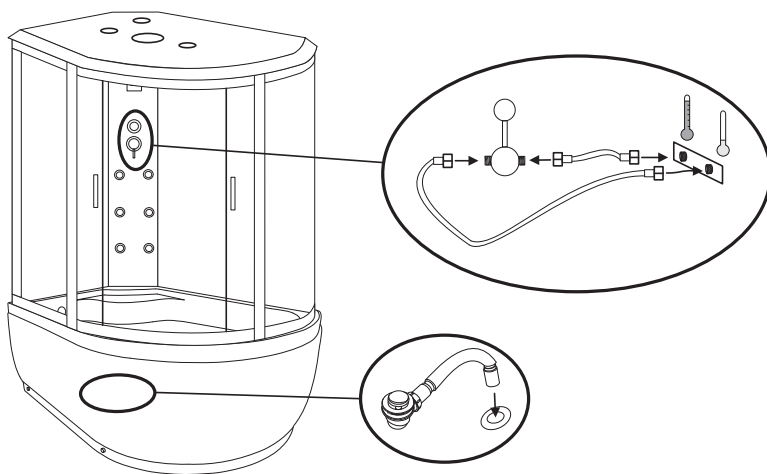
M x 1



Wszystkie przewody oznakowane są etykietami. Połączyć ze sobą można tylko przewody oznaczone taką samą etykietą.



Wężę przyłączeniowe i redukcja do odpływu nie są dostarczane w zestawie.





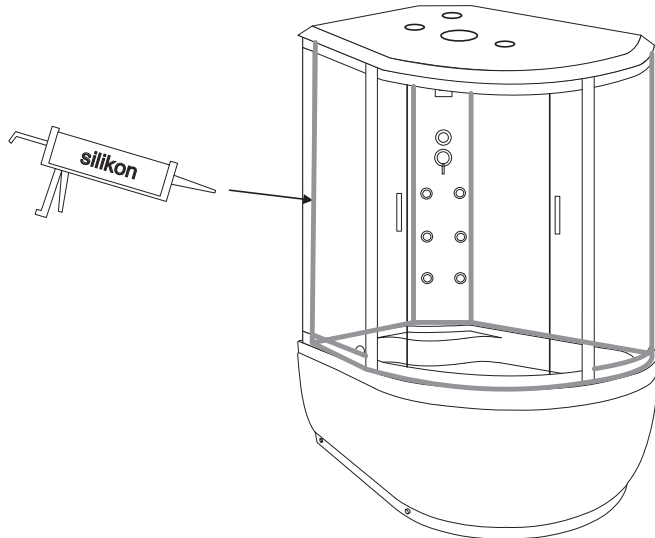


**Przed silikonowaniem oczyścić wszystkie klejone powierzchnie!**

**Nie zaklejać kanałów odpływowych w górnej części brodzika!**

**Po silikonowaniu kabiny zaleca się odczekać 24 godziny na związanie kleju!**

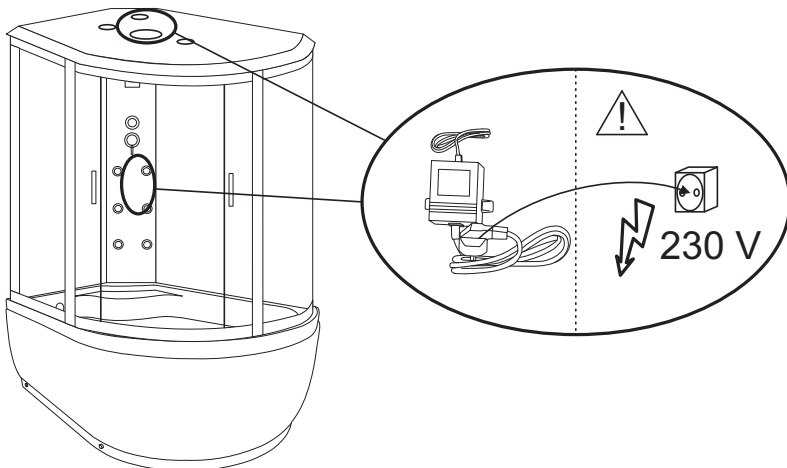
**Po związaniu silikonu sprawdzić szczelność kabiny! Wszelkie wycieki usunąć przed jej przysunięciem do ściany!**



**Kabinę do zasilania podłączyć po sprawdzeniu jej szczelności!**

**Podłączenia musi dokonać elektryk z uprawnieniami.**

**Podłączenie musi być wykonane zgodnie z aktualnie obowiązującymi normami.**



## INSTRUKCJA OBSŁUGI KABINY

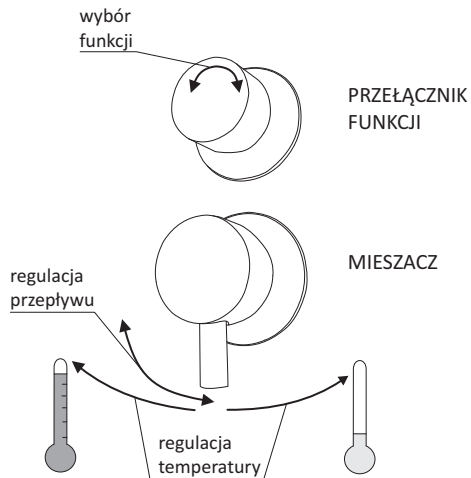
### PRZEŁĄCZNIK FUNKCJI I MIESZACZ

Poszczególne funkcje wybiera się obracając gałkę przełącznika funkcji w lewo lub prawo. Funkcje są od siebie niezależne i nie mogą działać równocześnie.

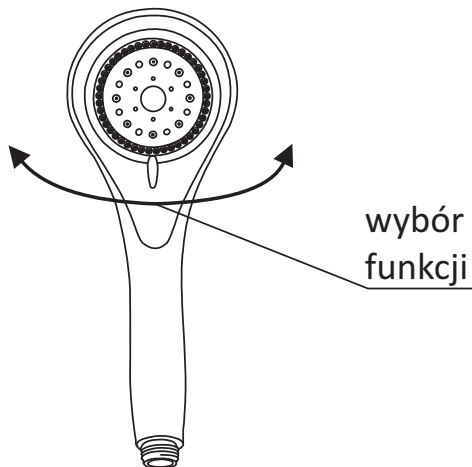
Podniesienie rączki zwiększa przepływ wody, jej opuszczenie zmniejsza go. Aby podnieść temperaturę wody należy obrócić rączkę w lewo, aby ją zmniejszyć - w prawo.

Funkcja masażu w kabinie realizowana jest za pomocą poziomych dysz masażowych. W jej działaniu wykorzystywany jest wąski kierunkowy strumień wody o dużym ciśnieniu. Korzystanie z funkcji masażu ma wpływ na:

- rozluźnienie mięśni
- działa przeciwbólowo

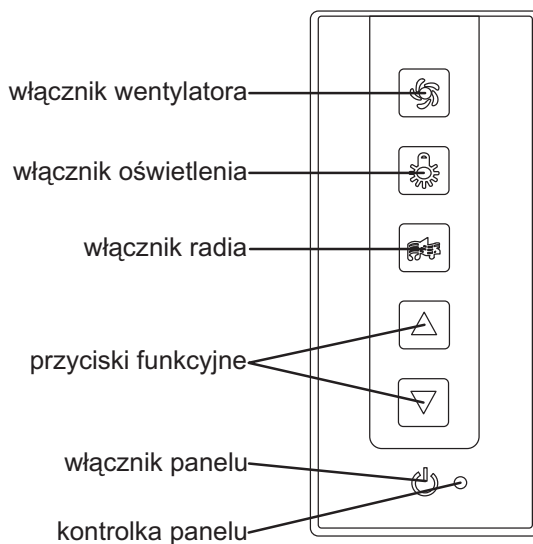


### ZESTAW NATRYSKOWY




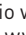

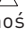

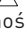


Funkcję w słuchawce wybiera się obracając jej tarczę w lewo lub prawo.

## PANEL STERUJĄCY



### OBSŁUGA PANELU KONTROLNEGO.

1. Panel sterujący włącza się i wyłącza przyciskiem . W czasie pracy panelu kontrolka będzie się świecić.
2. Wentylator włącza się i wyłącza przyciskiem .
3. Górną lampę włącza się i wyłącza przyciskiem .
4. Radio włącza się i wyłącza przyciskiem . By wyszukać stację radiową należy nacisnąć przycisk  lub . By zmienić głośność radia należy nacisnąć i przytrzymać przycisk  lub  aż do ustawienia pożądanej głośności.

## UWAGI DOTYCZĄCE BEZPIECZEŃSTWA I UŻYTKOWANIA

1. W kabinie nie można korzystać z urządzeń elektrycznych, które nie stanowią jej integralnej części. Urządzenia takie powinny znajdować się poza zasięgiem osób korzystających z kabiny.
2. Nie pozostawiać w kabinie przedmiotów metalowych. Mogą one korodować.
3. Zaleca się zasięgnięcie opinii lekarza przed korzystaniem z hydromasażu. Jest to szczególnie zalecane w przypadku osób przyjmujących leki, cierpiących na choroby serca, cukrzycę i kobiet w ciąży.
4. O ile lekarz nie zaleci inaczej, nie należy korzystać z hydromasażu dłużej niż przez 15 minut.
5. Dzieci powinny korzystać z kabiny pod opieką osób dorosłych.
6. Wszystkie naprawy powinny być wykonywane przez autoryzowany serwis.
7. Kabina jest przeznaczona wyłącznie do niekomercyjnego użytku domowego.
8. Nie należy gwałtownie otwierać lub zamykać drzwi od kabiny.
9. Osoby będące pod wpływem alkoholu lub środków odurzających nie powinny korzystać z kabiny.
10. Nie należy dopuszczać kabiny do kontaktu z wodą o temperaturze powyżej 85°C, otwartym płomieniem lub żarzącymi się przedmiotami.
11. Niedozwolone są nawet najmniejsze zabrudzenia lakierem do paznokci lub lakierem do włosów.
12. Jeżeli urządzenie będzie obsługiwane przez dzieci lub osoby z ograniczonymi zdolnościami ruchowymi, sensorycznymi oraz z ograniczoną poczytalnością, należy upewnić się, że będzie się to odbywać wyłącznie pod nadzorem lub po odpowiednim przeszkoleniu przez osobę odpowiedzialną za bezpieczeństwo. Należy nadzorować dzieci, aby mieć pewność, że nie wykorzystują one urządzenia do zabawy!
13. Dopuszczalna obciążalność dna brodzika to 100 kg/0,5 m<sup>2</sup>, jednak nie więcej niż 150 kg na całą powierzchnię dna. Z kabiny może korzystać jednocześnie tylko jedna osoba.
14. Nawet po zamknięciu dopływu wody może ona jeszcze przez kilka minut wyciekać z deszczownicy, słuchawki natryskowej lub dysz pod wpływem grawitacji.
15. Nawet w przypadku prawidłowego wypozymowania kabiny możliwe jest pozostawianie obszarów wody na dnie, siedzisku lub obrzeżach brodzika. Jest to naturalne zjawisko spowodowane napięciem powierzchniowym.
16. Tolerancje wymiarów szyb: grubość -  $\pm 0,3$  mm; wypukłość -  $\pm 1$  mm; wysokość/szerokość -  $\pm 3$  mm.
17. Tolerancje pozostałych wymiarów: dla wymiaru 1000 mm -  $\pm 5$  mm; dla wymiaru  $> 1000$  mm -  $\pm 10$  mm.

## KONSERWACJA

1. Po każdym użyciu kabiny należy słuukać czystą wodą i wytrzeć miękką wilgotną ściereczką. Do czasu całkowitego wyschnięcia należy pozostawić otwarte drzwi kabiny i zapewnić dobrą wentylację pomieszczenia. Użyta ściereczka nie może zawierać włókien o działaniu szorującym lub drapiącym.
2. Powierzchnię kabiny należy czyścić przy użyciu łagodnych detergentów i miękkiej ściereczki. Zalecane jest używanie roztworu mydła w płynie. Po wyczyszczeniu należy cabinę starannie słuukać czystą wodą i osuszyć.  
**Nie należy używać środków agresywnych, zawierających substancje żrące, drażniące lub ścierne. Mogą one uszkodzić powierzchnię kabiny. Użyta ściereczka nie może zawierać włókien o działaniu szorującym lub drapiącym.**
3. Do usuwania osadów z wapnia i kamienia można użyć octu rozcieńczonego z wodą w stosunku 1:1. Odkamienione powierzchnie należy starannie słuukać czystą wodą i osuszyć.
4. W przypadku powstania niewielkich zadrapań na powierzchni brodzika należy przy użyciu papieru ściernego (#2000) na mokro przeszliuować uszkodzoną powierzchnię, a następnie wypolerować pastą polerską i narzędziami polerskimi.
5. Należy przynajmniej raz w miesiącu dokonać sprawdzenia stanu rolek i uzupełnić ewentualne ubytki smaru silikonowego. Zużyte rolki należy bezwzględnie wymienić.
6. Należy regularnie oczyszczać wyloty wody w dyszach, słuchawce natryskowej, masażerze i deszczownicy z kamienia. Zatkanie tych elementów może doprowadzić do ich uszkodzenia lub rozszczelnienia instalacji hydraulicznej kabiny. Należy regularnie kontrolować stan filtra wody i w razie potrzeby oczyścić go lub wymienić. Zanieczyszczenie lub uszkodzenie filtra może doprowadzić do obniżenia przepływu wody, a w skrajnych wypadkach również do uszkodzenia elementów instalacji hydraulicznej kabiny.



### Utylizacja

Oznakowanie tego sprzętu symbolem przekreślonego kontenera informuje o zakazie umieszczenia zużytego sprzętu łącznie z innymi odpadami (z zagrożeniem kary grzywnej). Szczegółowe informacje na temat recyklingu można uzyskać w urzędzie miasta lub gminy, w zakładzie utylizacji odpadów komunalnych lub tam, gdzie produkt był nabyty. Dalsze przekazanie zużytego sprzętu do punktów zajmujących się ponownym użyciem i odzyskiem przyczynia się do uniknięcia wpływu obecnych w sprzęcie szkodliwych składników na środowisko i zdrowie ludzi. W tym zakresie podstawową rolę spełnia każde gospodarstwo domowe.

Wersja instrukcji: 1.0

Data utworzenia: 21.05.2013

 **KERRA**®

Producent:  
NOVOTERM Sp. z o.o.  
ul. Zimowa 6, 70-807 Szczecin  
[www.novoterm.pl](http://www.novoterm.pl)

