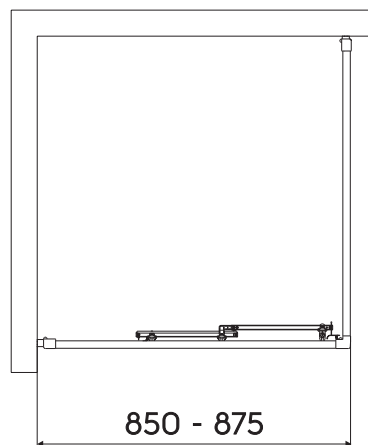
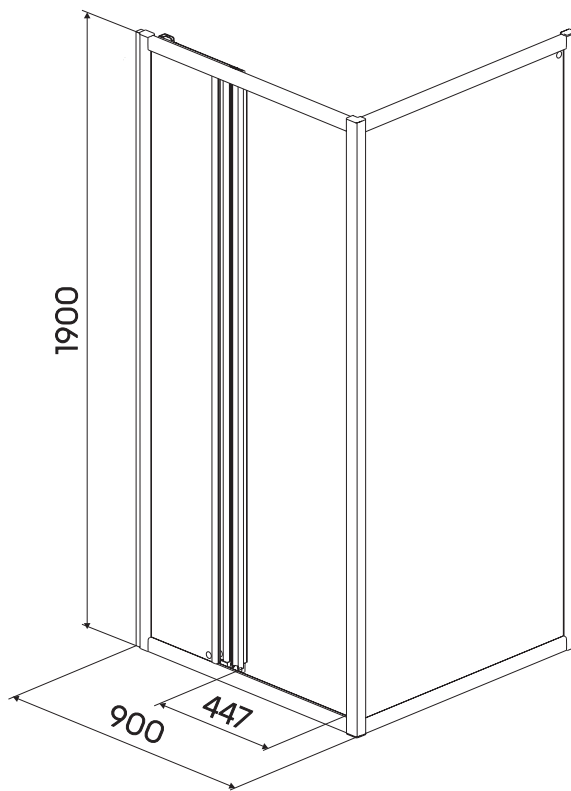


## Drzwi przesuwne FIRST 3-elementowe

# KOŁO

FIRST



### Drzwi przesuwne FIRST 3-elementowe

Numer: **ZDRS90222003**  
Wypełnienie: szkło hartowane  
transparentne

Numer: **ZDRS90214003**  
Wypełnienie: szkło hartowane  
satyna

Profile: srebrny połysk  
Wymiar: 90 cm  
Waga: 20,5kg  
Zakres regulacji: 850-875 mm  
Szerokość wejścia: 447 mm  
Wysokość: 1900 mm

Do komplementowania: XBK0790