

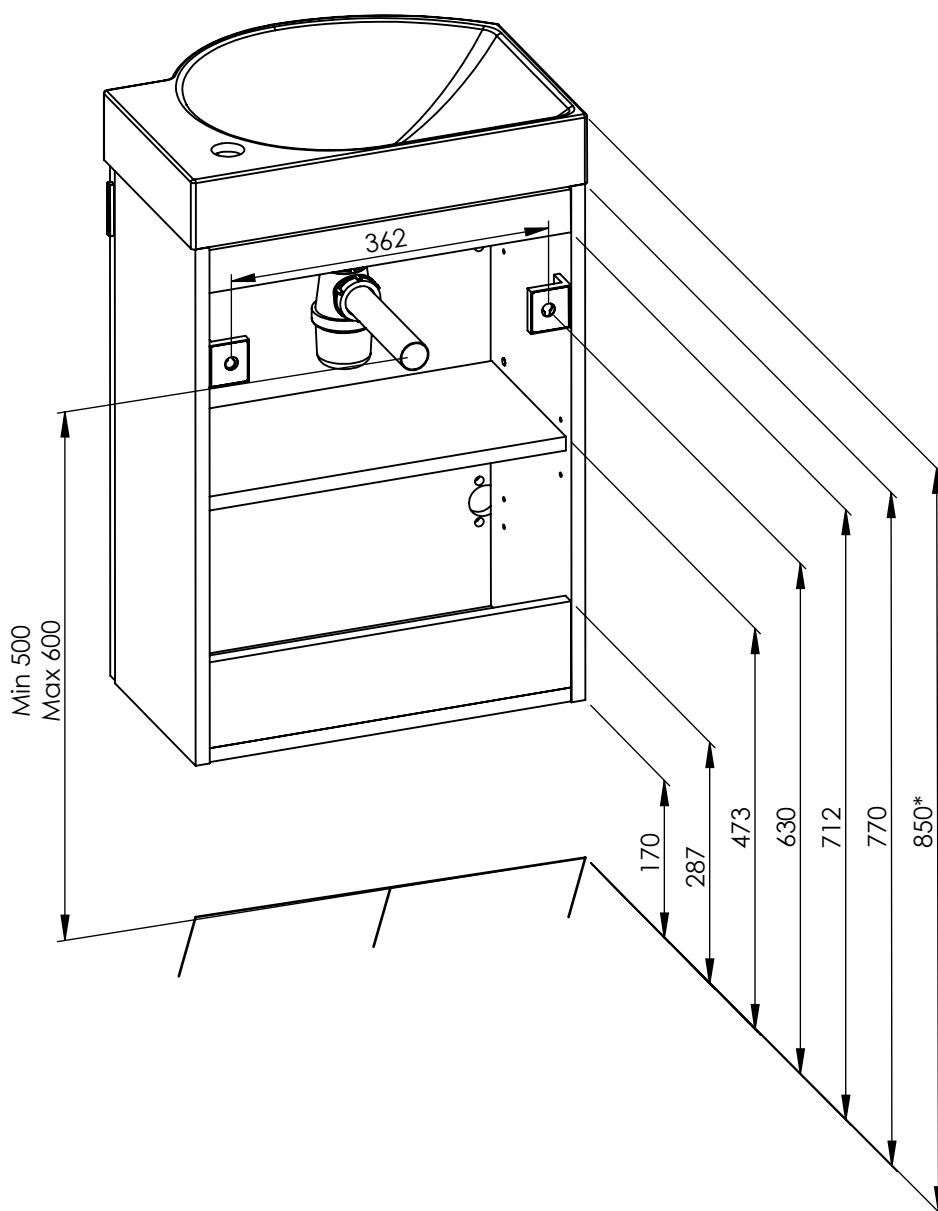
## SET RAVELL 45 1D



452 X 680 X 337



18,00 kg



\*ZALECANE WYMIARY WYSOKOŚCI MONTAŻU SZAFKI.  
W PRZYPADKU ZMIANY WYSOKOŚCI, NALEŻY PAMIĘTAĆ  
ŻE PODANE WYMIARY SĄ ZALEŻNE