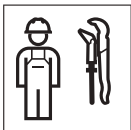


INSTALLATION MANUAL

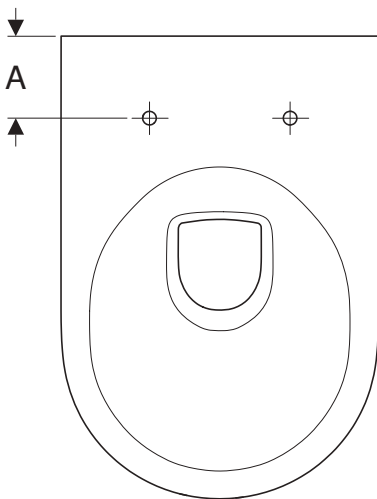
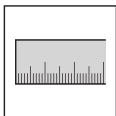
MONTAGEANLEITUNG
INSTRUCTIONS DE MONTAGE
ISTRUZIONI PER IL MONTAGGIO



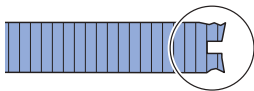
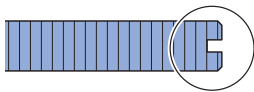
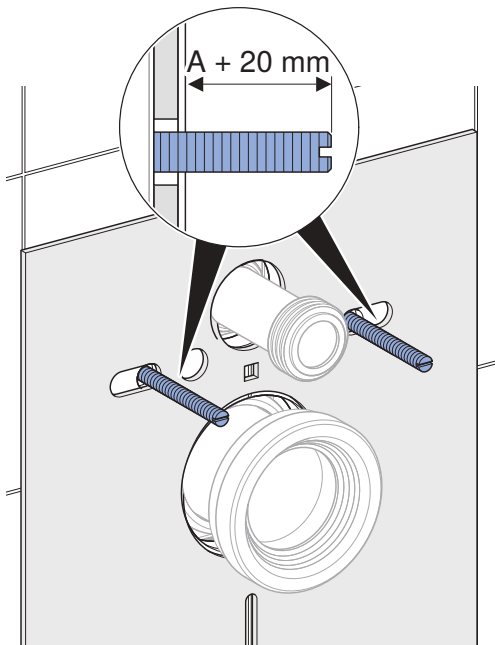
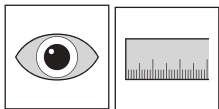


1

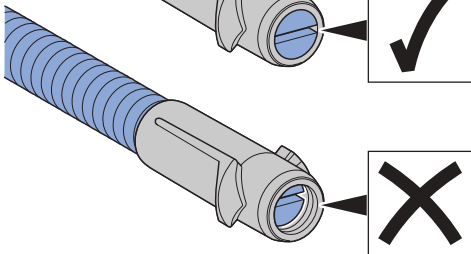
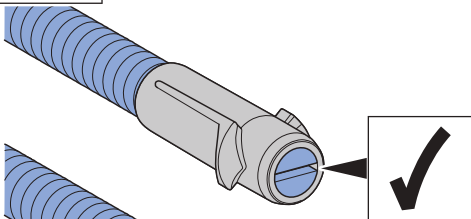
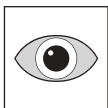
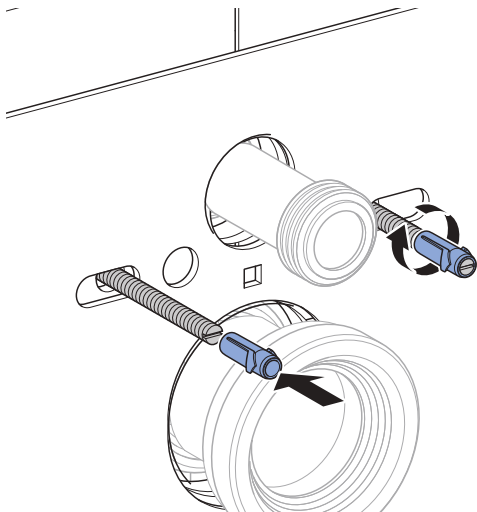
1



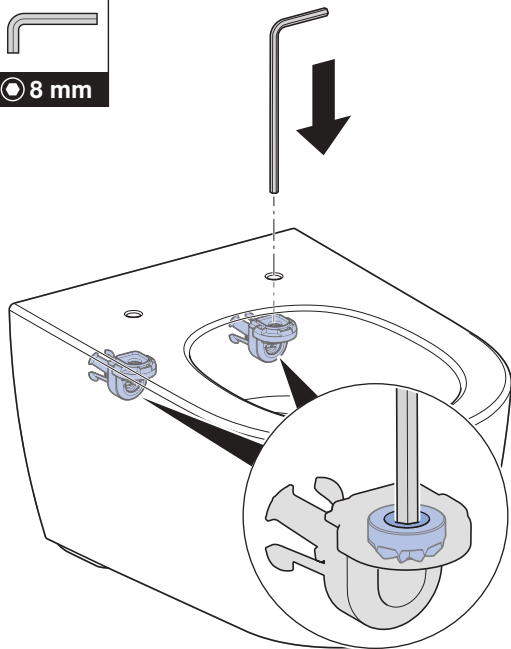
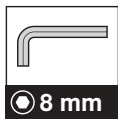
2



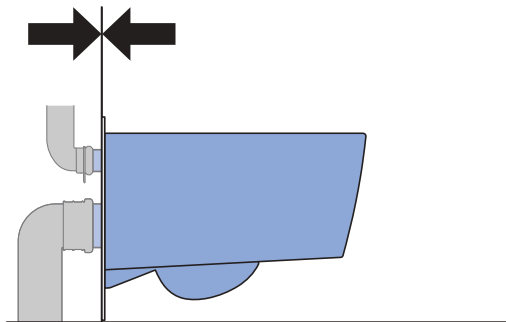
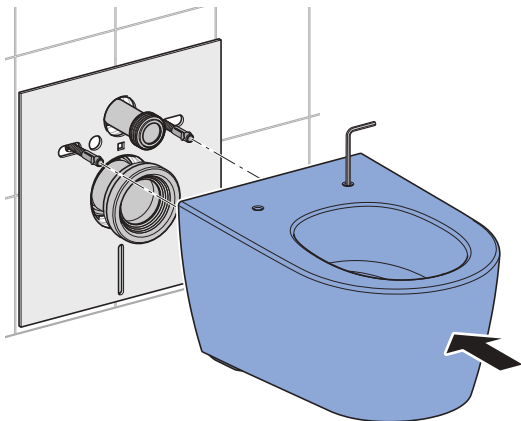
3



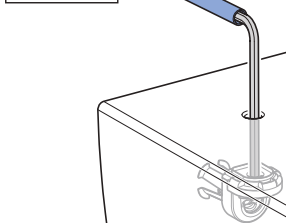
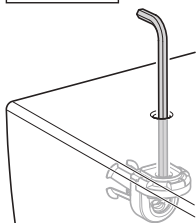
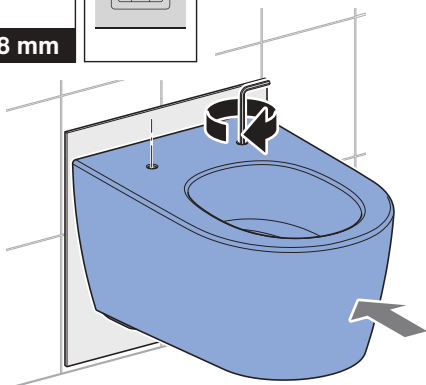
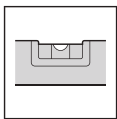
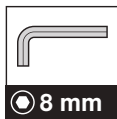
4

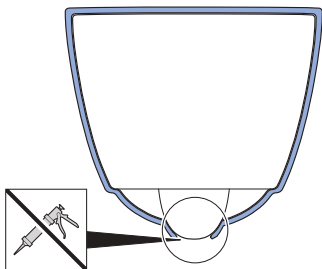
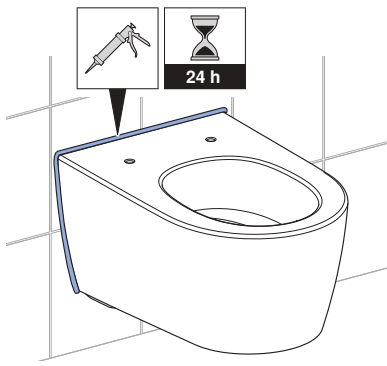


5



6





Geberit International AG
Schachenstrasse 77, CH-8645 Jona
documentation@geberit.com
www.geberit.com

